

ПАСПОРТ

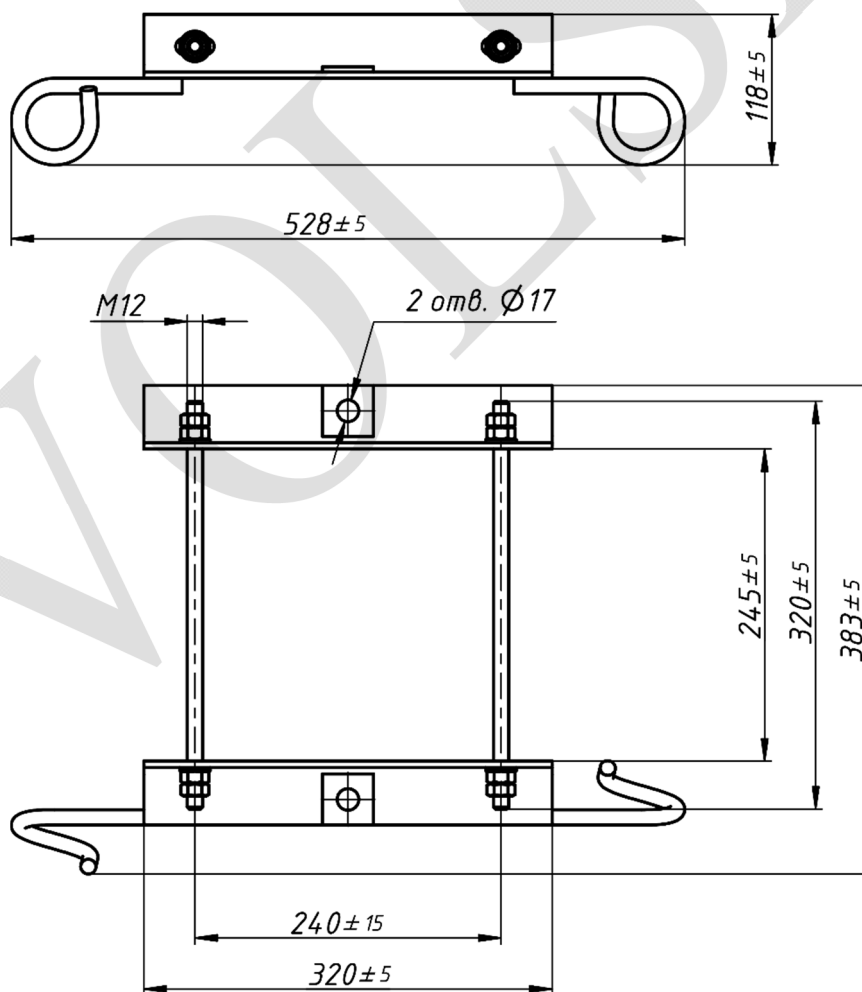
Узел натяжной УН.П(50) 185×245



1. Назначение

1.1 Узел натяжной УН.П (ТУ 3449-011-00350361-2016) предназначен для натяжного крепления оптического кабеля к железобетонным опорам ВЛ трапецевидного сечения. Узел крепления изготавливается с защитным антикоррозийным покрытием.

1.2 Конструкция и размеры УН.П представлены на рисунке.



2. Технические характеристики

- 2.1 Максимальная рабочая нагрузка - 2 кН;
- 2.2 Масса - 3,7 кг;
- 2.3 Сечение опоры 185×245 мм;
- 2.4 Температура эксплуатации – от минус 60 °С до 40 °С.

3. Комплектность

- Узел УН.П в сборе – 1 шт.
- Паспорт изделия – 1 шт.

4. Условия транспортирования и хранения

4.1 Изготовитель гарантирует сохранение основных характеристик при соблюдении потребителем условий транспортирования и хранения группы 3 по ГОСТ 15150.

4.2 Изделие может транспортироваться всеми видами транспорта в соответствии с правилами перевозок, действующими на каждом виде транспорта.

5. Срок эксплуатации

5.1 Срок эксплуатации изделия – 25 лет.

5.2 Фактический срок службы не ограничивается указанным, а определяется техническим состоянием изделия.

6. Гарантийные обязательства

6.1 Гарантированный срок изделия – 12 месяцев со дня продажи, при условии соблюдения потребителем правил транспортировки, хранения и эксплуатации.

6.2 По техническим вопросам и с претензиями по качеству обращаться по адресу:

111020, ул. Боровая, дом 7, стр.10
тел. (499) 707-14-11
www.c-a-v.ru

7. Свидетельство о приемке

7.1 Узел УН.П(50) 185×245 изготовлен в соответствии с ТУ 3449-011-00350361-2016 и признан годным для эксплуатации.

Партия _____
Дата изготовления: ____ « _____ » 202__ г.
Дата продажи: ____ « _____ » 202__ г.

