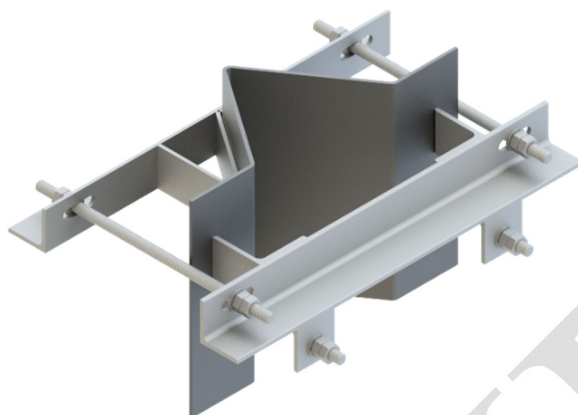


ПАСПОРТ

Узлы крепления УКШ.С10П, УКШ.САУ10П



1. Назначение

1.1 Узлы крепления УКШ.С10П, УКШ.САУ10П (ТУ 3449-011-00350361-2016) предназначены для подвешивания шкафов ШРМ и устройств УПМК к металлическим опорам серии С10П. Узел крепления изготавливается с защитным антикоррозийным покрытием.

1.2 Конструкция и размеры узлов крепления представлены на рисунке 1.

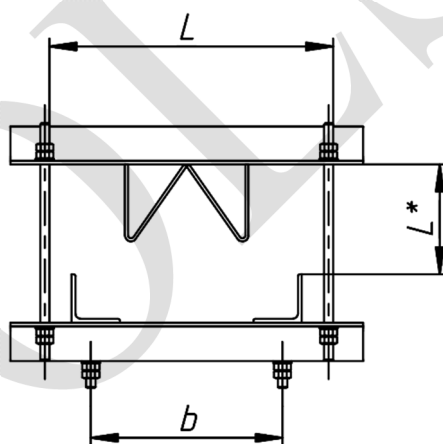


Рисунок 1. Узел крепления УКШ.С10П и УКШ.САУ10П

2. Технические характеристики

2.1 Массогабаритные характеристики

| Наименование | Стойки опор серии С10П | Размер стойки в месте крепления узла, мм | | b, мм | Масса изделия, кг |
|--------------|-----------------------------------|--|----------------|-------|-------------------|
| | | По траверсе, L | По шпильке, L* | | |
| УКШ.С10П | С10П.7А; С10П.11А; С10П.10Д | 355±30 | 143±28 | 250 | 5,83 |
| УКШ.САУ10П | САУ 10П.1 | 460±30 | 229±5 | 350 | 6,76 |

2.2 Температура эксплуатации – от минус 60 °С до 40 °С.

3. Комплектность

- Узел крепления в сборе – 1 шт.
- Паспорт изделия – 1 шт.

4. Условия транспортирования и хранения

4.1 Изготовитель гарантирует сохранение основных характеристик при соблюдении потребителем условий транспортирования и хранения группы 3 по ГОСТ 15150.

4.2 Изделие может транспортироваться всеми видами транспорта в соответствии с правилами перевозок, действующими на каждом виде транспорта.

5. Срок эксплуатации

5.1 Срок эксплуатации изделия – 25 лет.

5.2 Фактический срок службы не ограничивается указанным, а определяется техническим состоянием изделия.

6. Гарантийные обязательства

6.1 Гарантированный срок изделия – 12 месяцев со дня продажи, при условии соблюдения потребителем правил транспортировки, хранения и эксплуатации.

6.2 По техническим вопросам и с претензиями по качеству обращаться по адресу:

111020, ул. Боровая, дом 7, стр.10
тел. (499) 707-14-11
www.c-a-v.ru

7. Свидетельство о приемке

7.1 Узел крепления УКШ. _____ изготовлен в соответствии с ТУ 3449-011-00350361-2016 и признан годным для эксплуатации.

Партия _____

Дата изготовления: _____ «_____» 202__ г.

Дата продажи: _____ «_____» 202__ г.

МП