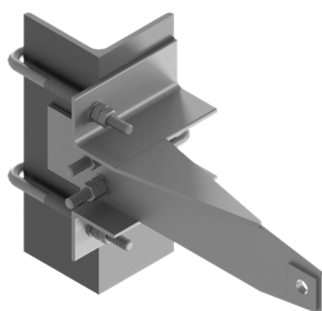


# ПАСПОРТ

## Узел поддерживающий УК(У)П



### 1. Назначение

1.1 Узел поддерживающий УК(У)П (ТУ 3449-011-00350361-2016) предназначен для поддерживающего крепления оптического кабеля к металлическим решетчатым опорам ВЛ или к другим несущим конструкциям, имеющим в своем составе элементы из уголков. Узел крепления изготавливается с защитным антикоррозийным покрытием.

1.2 Конструкция и размеры УК(У)П представлены на рисунке 1.

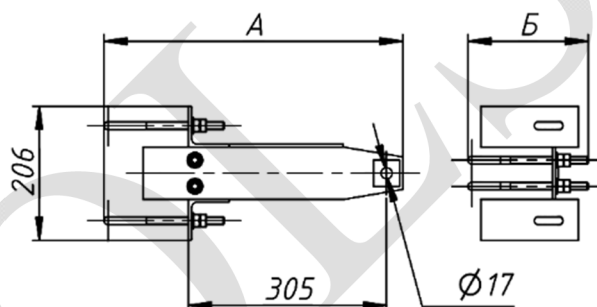


Рисунок 1. Узел поддерживающий УК(У)П

### 2. Технические характеристики

#### 2.1 Массогабаритные характеристики

Наименование	Размер уголка опоры, мм	А, мм	Б, мм	Масса±10%, кг
УК(У)П-125	63-125	460	185	4,0
УК(У)П-200	140-200	527	252	4,2

2.2 Максимальная рабочая нагрузка – 30 кН;

2.3 Температура эксплуатации – от минус 60 °С до 40 °С.

#### 3. Комплектность

- Узел поддерживающий УК(У)П в сборе – 1 шт.
- Паспорт изделия – 1 шт.

#### 4. Условия транспортирования и хранения

4.1 Изготовитель гарантирует сохранение основных характеристик при соблюдении потребителем условий транспортирования и хранения группы 3 по ГОСТ 15150.

4.2 Изделие может транспортироваться всеми видами транспорта в соответствии с правилами перевозок, действующими на каждом виде транспорта.

#### 5. Срок эксплуатации

5.1 Срок эксплуатации изделия – 25 лет.

5.2 Фактический срок службы не ограничивается указанным, а определяется техническим состоянием изделия.

#### 6. Гарантийные обязательства

6.1 Гарантированный срок изделия – 12 месяцев со дня продажи, при условии соблюдения потребителем правил транспортировки, хранения и эксплуатации.

6.2 По техническим вопросам и с претензиями по качеству обращаться по адресу:

111020, ул. Боровая, дом 7, стр.10

тел. (499) 707-14-11

www.c-a-v.ru

#### 7. Свидетельство о приемке

7.1 Узел поддерживающий УК(У)П-\_\_\_ изготовлен в соответствии с ТУ 3449-011-00350361-2016 и признан годным для эксплуатации.

Партия \_\_\_\_\_

Дата изготовления: \_\_\_\_\_ «\_\_\_\_\_» 202\_\_ г.

Дата продажи: \_\_\_\_\_ «\_\_\_\_\_» 202\_\_ г.

МП