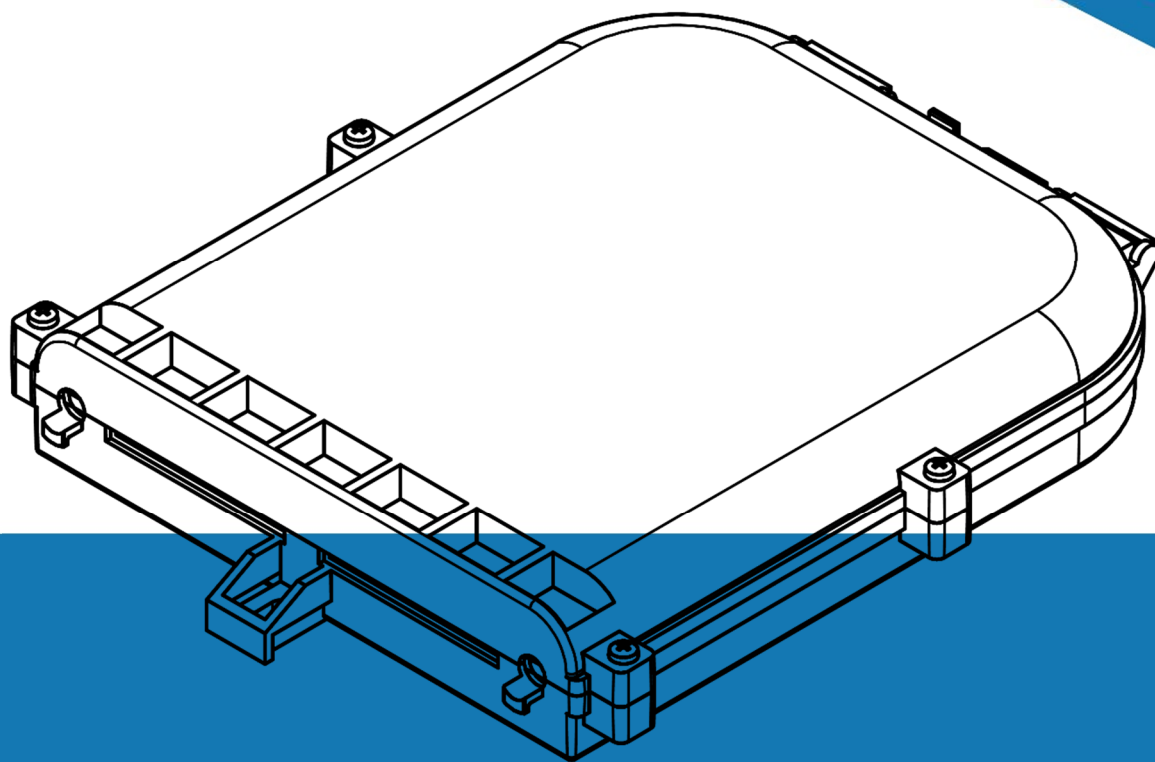




ГРУППА КОМПАНИЙ

ТЕХНИЧЕСКИЙ ПАСПОРТ ИЗДЕЛИЯ
ОПТИЧЕСКАЯ КРОСС-МУФТА ОКМ-18SC/16SC



Содержание

Назначение и область применения.....	2
Технические характеристики.....	2
Устройство кросс-муфты PLC.....	2
Устройство кросс-муфты УСМ.....	3
Номенклатура и габаритные размеры.....	3
Указания по монтажу.....	4
Условия хранения и транспортирования.....	9
Комплектация.....	10
Свидетельство о приемке.....	10
Гарантийные обязательства.....	10
Условия гарантийного обслуживания.....	10

НАЗНАЧЕНИЕ И ОБЛАСТЬ ПРИМЕНЕНИЯ

Оптическая кросс-муфта ОКМ-18SC/16SC предназначена для монтажа подвесного ОК, прокладываемого на открытом воздухе и внутри помещений с абонентскими ответвлениями дроп-кабелей малого диаметра или оптических шнуров.

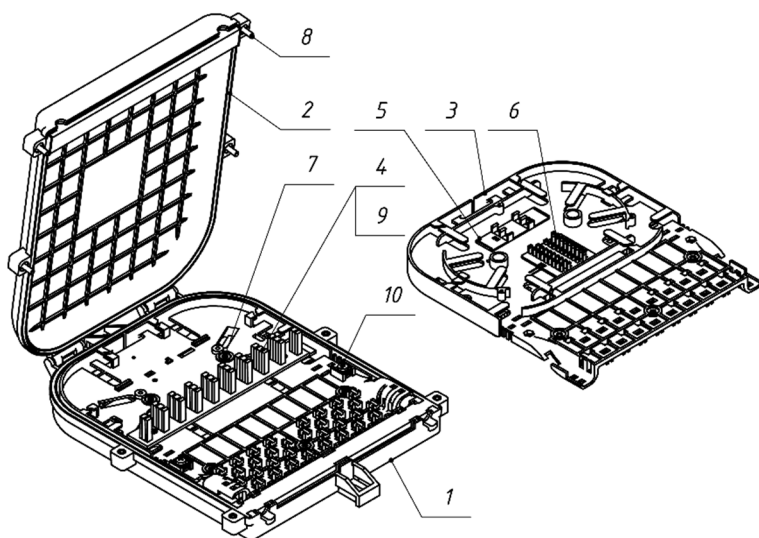
Конструкция кросс-муфты позволяет осуществлять:

- ввод одного транзитного ОК и отвод волокон для сварки без разрыва ОК;
- крепление ЦСЭ;
- установку как сплиттера в миникорпусе, так и универсального сплиттерного модуля (УСМ);
- крепление кросс-муфты к опоре нержавеющей хомутной лентой НХЛ2007 или саморезами к плоской поверхности;
- крепление кросс-муфты к опоре и к плоским поверхностям с технологическим запасом ОК, используя кронштейн ОКМ.
- многократное открытие и закрытие кросс-муфты, добавляя или удаляя абонентов без снижения герметичности корпуса;
- фиксацию крышки при открытии.

ТЕХНИЧЕСКИЕ ХАРАКТЕРИСТИКИ

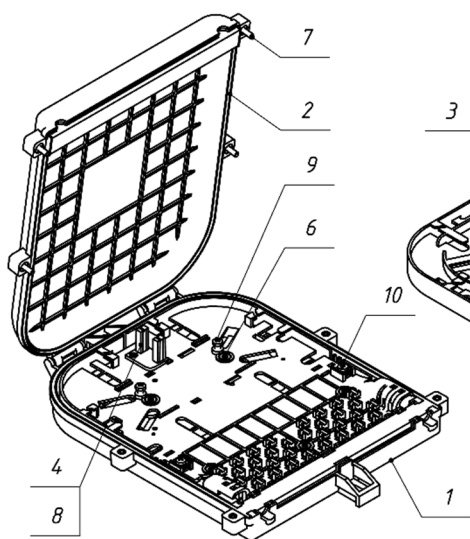
Наименование	Значение
Количество SC портов для подключения абонентов, шт.	16
Количество SC портов для подключения сплиттера, шт.	2
Количество сварных соединений, шт.	18
Количество кабельных вводов, шт.	2
Максимальный диаметр вводимого кабеля, мм	9,5
Количество абонентских кабелей, шт.	16
Максимальный диаметр абонентского кабеля, мм	3
Температура эксплуатации, °С	-60... +70
Степень защиты IP собранной муфты	67
Масса, кг, не более	0,7

УСТРОЙСТВО КРОСС-МУФТЫ PLC



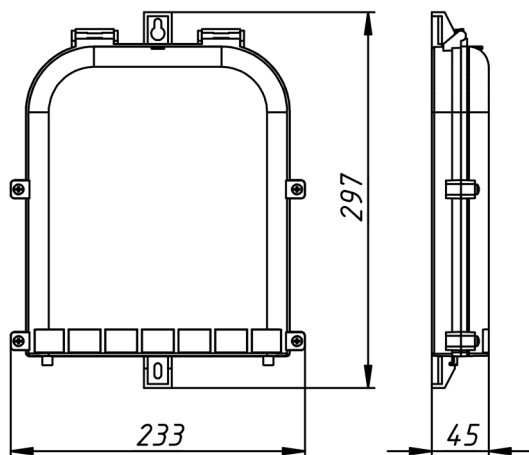
1. корпус с уплотнителем
2. крышка с уплотнителем
3. сплайс-кассета
4. ложемент адаптеров
5. ложемент PLC сплиттера
6. ложемент КЗДС
7. саморез 4,2×13 крепления кассеты (5 шт.)
8. винт М4×20 с фиксатором (4 шт.)
9. саморез 2,9×9,5 крепления ложемента адаптеров (2 шт.)
10. элементы крепления ЦСЭ

УСТРОЙСТВО КРОСС-МУФТЫ УСМ



1. корпус с уплотнителем
2. крышка с уплотнителем
3. сплайс-кассета
4. ложемент адаптеров ввода
5. ложемент КЗДС
6. саморез 4,2×13 крепления кассеты (5 шт.)
7. винт М4×20 с фиксатором (4 шт.)
8. саморез 2,9×9,5 крепления ложемента адаптеров ввода (1 шт.)
9. саморез 4,2×9,5 для крепления УСМ производства ССД (2 шт.), саморез 4,2×16 для крепления УСМ производства ProNetoptics (2 шт.)
10. элементы крепления ЦСЭ

НОМЕНКЛАТУРА И ГАБАРИТНЫЕ РАЗМЕРЫ



Наименование	Тип сплиттера	Количество сплиттеров, шт.	Количество адаптеров SC, шт.	Количество сростков, шт.
ОКМ-18SC/16SC-PLC	миникорпус	–	–	18
ОКМ-18SC/16SC-УСМ	УСМ	–	–	18
ОКМ-18SC/16SC-PLC-1×1/8-9SC/APC	миникорпус	1×1/8-9SC/APC	9	18
ОКМ-18SC/16SC-PLC-2×1/8-9SC/APC	миникорпус	2×1/8-9SC/APC	18	18
ОКМ-18SC/16SC-УСМ-1×1/8-9SC/APC	УСМ	1×1/8-9SC/APC	1	18
ОКМ-18SC/16SC-УСМ-2×1/8-9SC/APC	УСМ	2×1/8-9SC/APC	2	18

УКАЗАНИЯ ПО МОНТАЖУ

Монтаж производить при температуре от -10°C до $+40^{\circ}\text{C}$.

Герметичность кросс-муфты обеспечивается в случае строгого соблюдения указаний настоящей инструкции. Поверхности кабелей, шнуров и уплотнителей корпуса и крышки должны быть тщательно очищены от загрязнений.

Размещение кросс-муфты и подключение к ней ОК и ОВ должно выполняться в соответствии со схемами, входящими в состав проектной документации и НТД.

1. Проверить комплектность поставки кросс-муфты в соответствии с паспортом.

2. Монтаж ОК осуществляется на сплайс-кассете (далее кассета), вне кросс-муфты в удобном для работы месте (на стенде).

Извлечь кассету из корпуса, открутив 5 крепежных самореза.

Разместить кассету на ровной, горизонтальной поверхности.

3. Удалите чистой тканью землю, грязь и другие вещества с оболочки кабеля на длине 2,5 м.

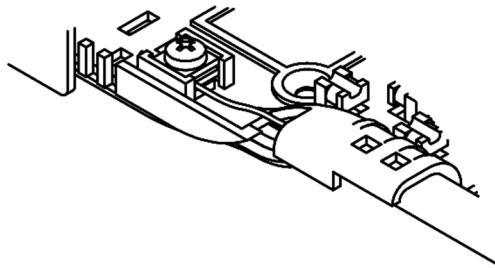
4. Выполните разделку ОК на длине 2 м по принятой технологии:

- обрежьте арамидные нити по оболочке;

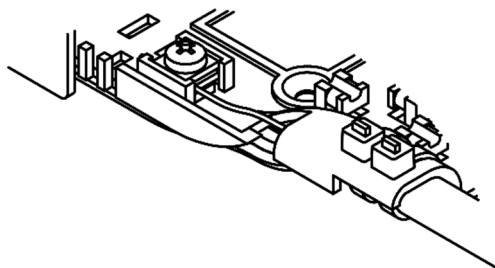
- обрежьте центральный силовой элемент (ЦСЭ) (если есть) на расстоянии 100 мм от обреза наружной оболочки ОК.

5. Сделайте на наружной оболочке ОК в сторону кабеля (на расстоянии 5 мм от обреза наружной оболочки) бандаж из 2-3 витков ленты виниловой, на ЦТ или пучке ОМ сделать аналогичный бандаж на расстоянии 10 мм от обреза наружной оболочки.

6. Вставьте ЦСЭ ОК между элементами креплений ЦСЭ (квадратных шайб) как показано на рисунке ниже и с помощью крестовой отвертки закрутите винт.



7. Закрепите кабель на кассете 2-мя стяжками $150 \times 3,5$ мм поверх наложенного бандажа, закрепите ЦТ или пучок ОМ на вставке стяжкой $150 \times 2,5$ мм поверх наложенного бандажа. Излишки длин стяжек удалить.



8. Удалите излишек ЦСЭ.

9. При модульной конструкции ОК произведите маркировку оптических модулей (ОМ) на расстоянии 10 мм от обреза наружной оболочки ОК. Сделайте кольцевой надрез центральной трубки (ЦТ) или ОМ стриппером на расстоянии 40 мм от обреза наружной оболочки и удалите обрезанную часть ЦТ или трубки ОМ с пучка ОВ. Протрите каждое ОВ безворсовой салфеткой (Kim-Wipes), смоченной жидкостью D`Gel, затем салфеткой, смоченной изопропиловым спиртом, затем протрите насухо. При модульной конструкции ОК произведите временную маркировку каждого пучка ОВ (у конца пучка), входящего в состав ОМ, самоклеющимся маркером в соответствии с маркировкой ОМ, в состав которого входит пучок.

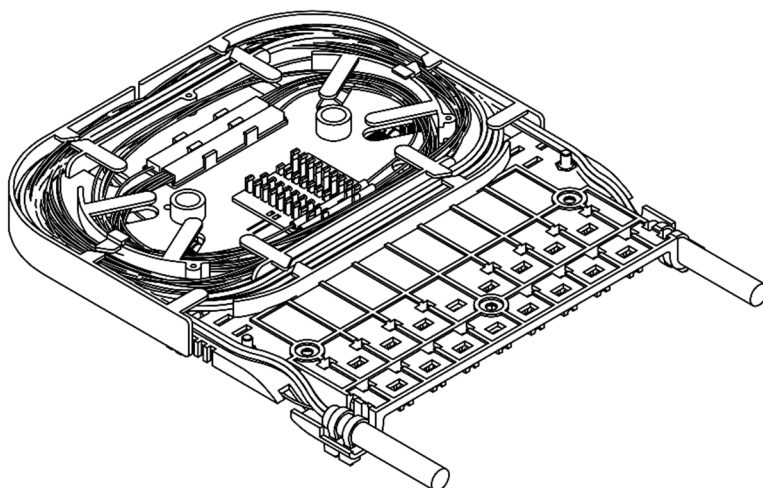
10. Монтаж ОМ и ОВ кросс-муфты PLC

10.1. Произведите выкладку и сварку «транзитных» волокон в соответствии с действующей технологией.

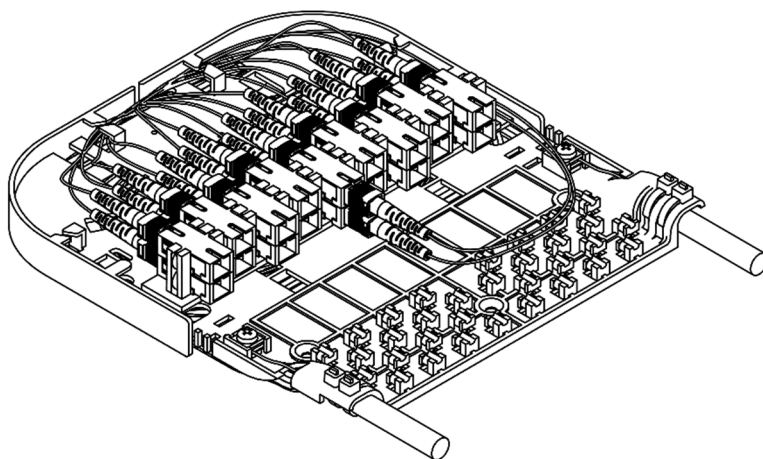
При сварке следуйте указаниям руководства пользователя используемого вами сварочного аппарата для того, чтобы сварить оптические волокна.

После сварки оптических волокон произведите термоусадку КДЗС, согласно указаниям руководства пользователя используемого вами сварочного аппарата для того, чтобы произвести термоусадку КДЗС оптических волокон.

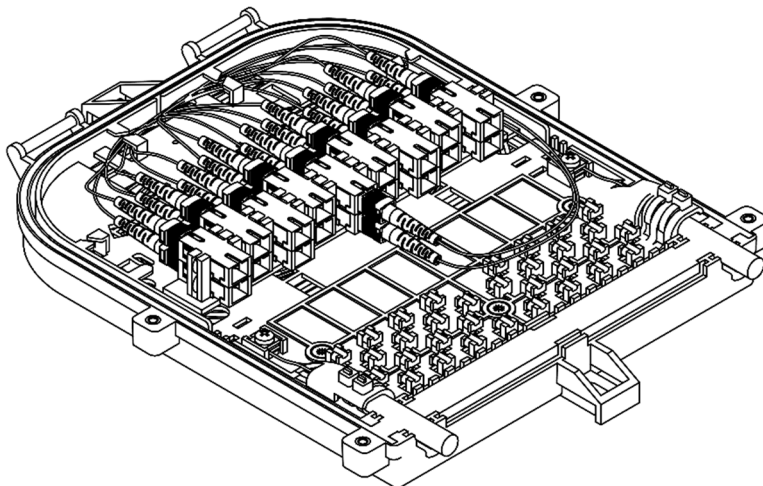
10.2. Установите PLC сплиттер в миникорпусе в ложемент PLC сплиттера (тыльная сторона кассеты) и произведите выкладку ОВ сплиттера в соответствии с действующей технологией.



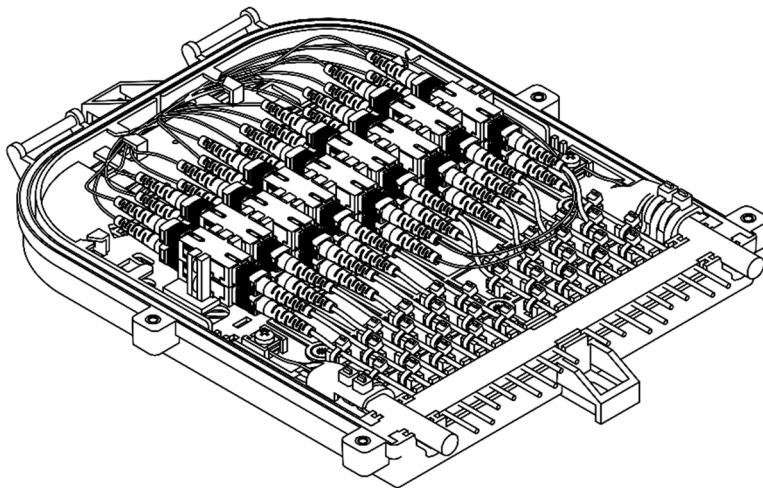
10.3. Подсоедините коннекторы пигтейлов к адаптерам (фронтальная сторона кассеты) и произведите выкладку оптических волокон в соответствии с действующей технологией.



10.4. Установите кассету в корпус и закрепите пятью саморезами.



10.5. Подсоедините абонентские патчкорды к адаптерам и закрепите их стяжками 150×2,5 мм. При необходимости пронумеруйте.



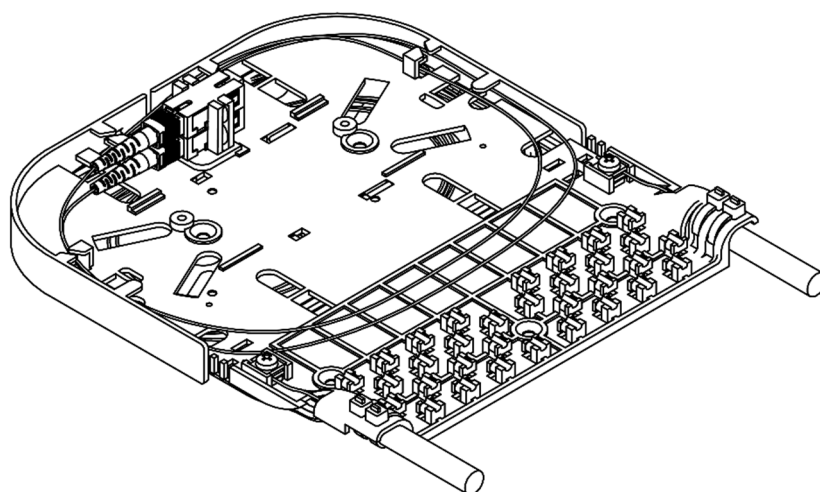
11. Монтаж ОМ и ОВ кросс-муфты УСМ

11.1. Произведите выкладку и сварку «транзитных» волокон в соответствии с действующей технологией.

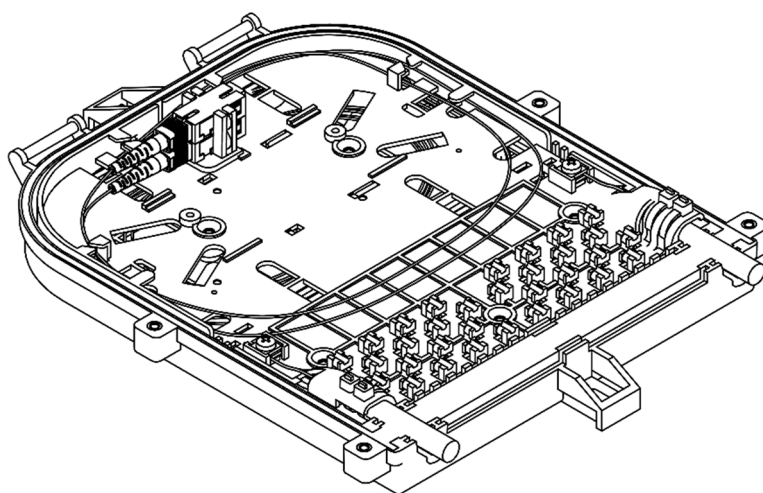
При сварке следуйте указаниям руководства пользователя используемого вами сварочного аппарата для того, чтобы сварить оптические волокна.

После сварки оптических волокон произведите термоусадку КДЗС, согласно указаниям руководства пользователя используемого вами сварочного аппарата для того, чтобы произвести термоусадку КДЗС оптических волокон.

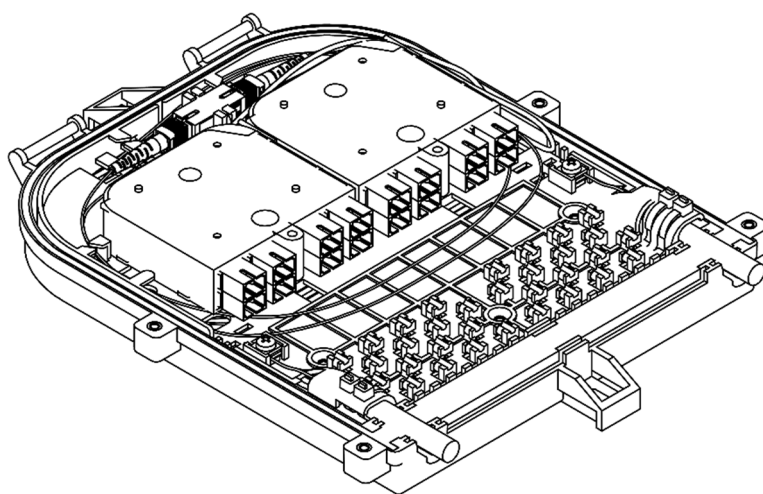
11.2. Подсоедините коннекторы пигтейлов к адаптерам (фронтальная сторона кассеты) и произведите выкладку оптических волокон в соответствии с действующей технологией.



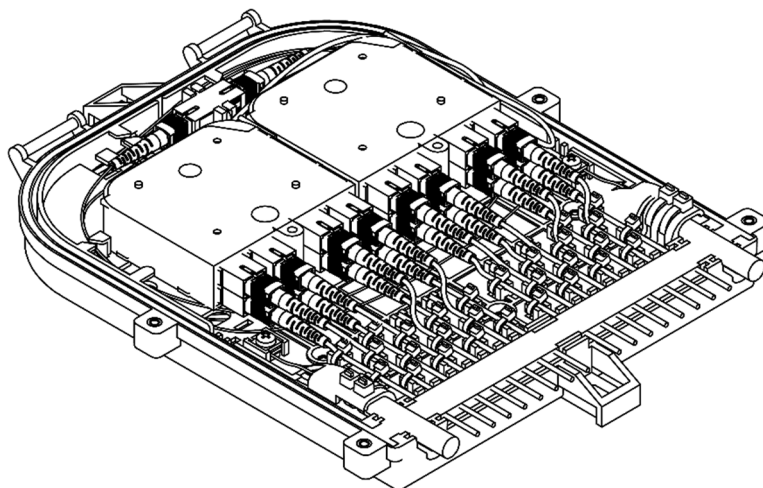
11.3. Установите кассету в корпус и закрепите пятью саморезами.



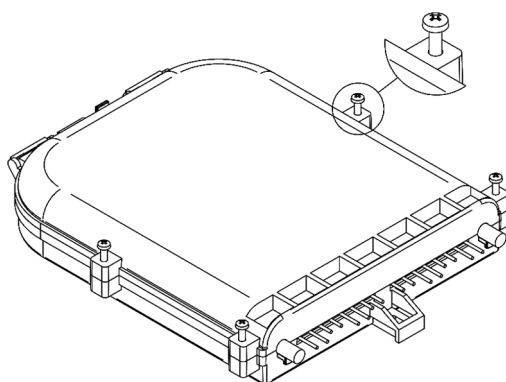
11.4. Установите УСМ и закрепите саморезами (саморезы 4,2×9,5 для УСМ производства ССД (2 шт.), саморезы 4,2×16 для УСМ производства ProNetoptics (2 шт.)). Затем подсоедините коннекторы пигтейлов к адаптерам и произведите выкладку оптических волокон в соответствии с действующей технологией.



11.5. Подсоедините абонентские патчкорды к адаптерам и закрепите их стяжками 150×2,5 мм. При необходимости пронумеруйте.



12. Закройте крышку и скрепите крышку с корпусом крепежными винтами.

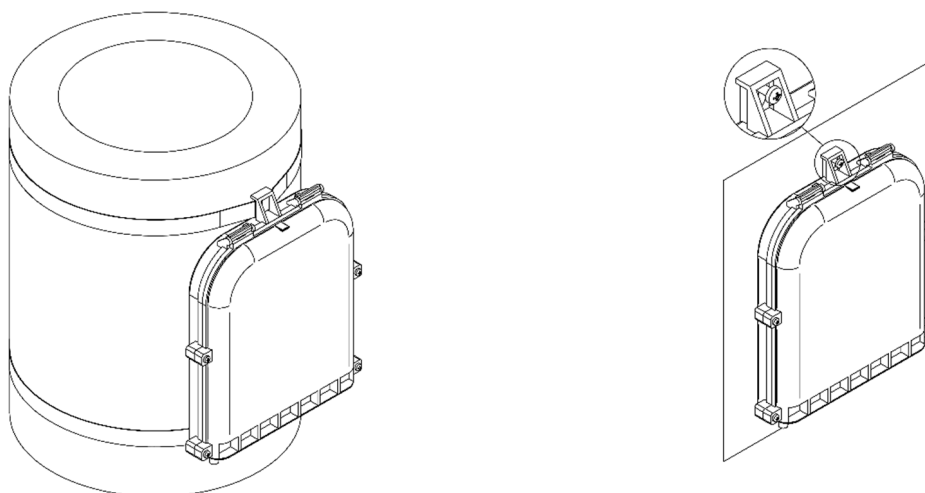


13. Установка кросс-муфты

Кросс муфту можно установить на опоре или стене как самостоятельную единицу, так и с применением кронштейна ОКМ.

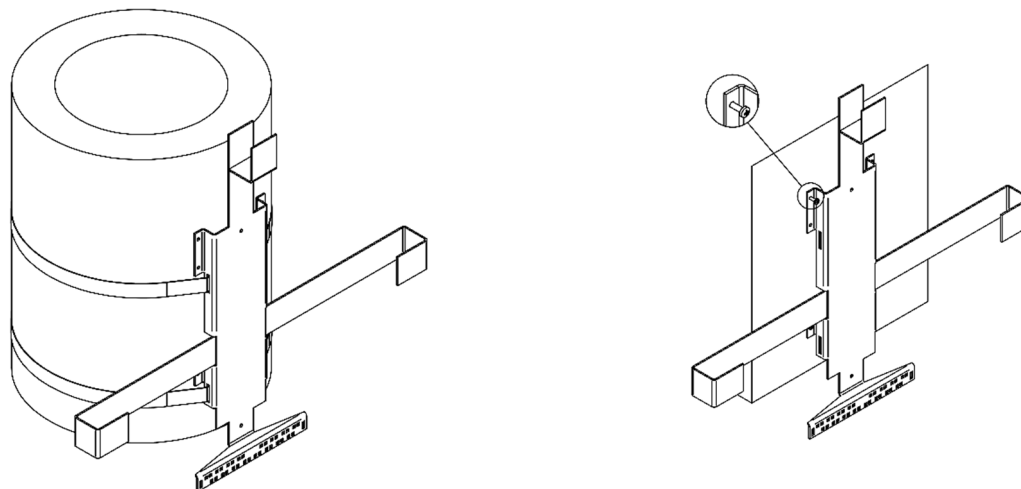
13.1. Установка кросс-муфты без кронштейна ОКМ

13.1.1. Закрепите кросс-муфту на опоре нержавеющей хомутной лентой НХЛ2007 в двух местах или двумя саморезами 5×35 к деревянной стене (или двумя саморезами 5×35 через дюбель 8×30 к бетонной стене).

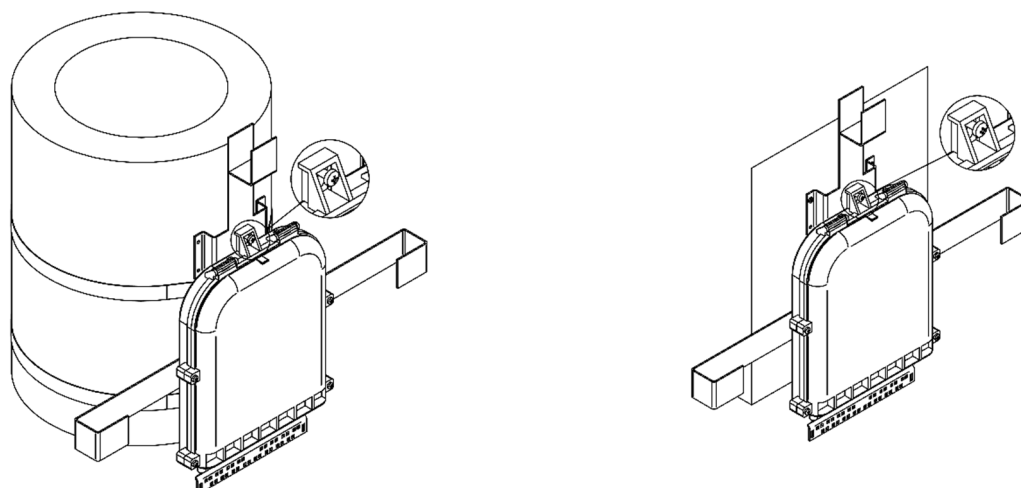


13.2. Установка кросс-муфты с кронштейном ОКМ

13.2.1. Закрепите кронштейн на опоре нержавеющей хомутной лентой НХЛ2007 в двух местах или четырьмя саморезами 3,5×35 к деревянной стене (или четырьмя саморезами 3,5×35 через дюбель 5×30 к бетонной стене).



13.2.2. Закрепите на кронштейне кросс-муфту при помощи 2-х винтов М5×12.



13.2.3. Закрепите введенные кабели и абонентские патчкорды на кронштейне при помощи стяжек. Закрепленные кабели и абонентские патчкорды должны быть размещены строго в пазах с эластомером и не пересекаться между собой.

УСЛОВИЯ ХРАНЕНИЯ И ТРАНСПОРТИРОВАНИЯ

Транспортирование муфты производится в упаковке предприятия-изготовителя, любым видом транспорта, при температуре от -50°C до $+50^{\circ}\text{C}$ и относительной влажности воздуха до 98 % при температуре 25°C .

Хранение муфты производится в складских условиях в упаковке предприятия-изготовителя при температуре от -40°C до $+50^{\circ}\text{C}$ и среднемесячной относительной влажности до 80 % при температуре $+25^{\circ}\text{C}$. Допускается кратковременное повышение влажности до 98 % при температуре до $+25^{\circ}\text{C}$ без конденсации влаги, но суммарно не более 1 месяца в год.

КОМПЛЕКТАЦИЯ

В комплект поставки кросс-муфты любой модификации входит:

Муфта в сборе	1 шт.
Стяжка 150x3,5 (крепление магистрального кабеля)	6 шт.
Стяжка 150x2,5 (крепление абонентского кабеля)	20 шт.
КДЗС 4028 (40 мм - длина, 2,8 мм – диаметр после усадки)	10 шт.
Маркировка	1 компл.
Паспорт	1 шт.

СВИДЕТЕЛЬСТВО О ПРИЕМКЕ

Наименование: ОКМ-18SC/16SC-__

Дата выпуска: ____ «_____» 201__г.

Дата продажи: ____ «_____» 201__г.

МП

ГАРАНТИЙНЫЕ ОБЯЗАТЕЛЬСТВА

Изготовитель гарантирует соответствие изделия требованиям безопасности, при условии соблюдения потребителем правил использования, транспортировки, хранения, монтажа и эксплуатации.

Гарантированный срок – 12 месяцев.

Гарантия распространяется на все дефекты, возникшие по вине завода- изготовителя.

Гарантия не распространяется на дефекты, возникшие в случаях:

- нарушения паспортных режимов хранения, монтажа, испытания, эксплуатации и обслуживания изделия;
- ненадлежащей транспортировки и погрузо-разгрузочных работ;
- наличия следов воздействия веществ, агрессивных к материалам изделия;
- наличия повреждений, вызванных пожаром, стихией, форс - мажорными обстоятельствами;
- повреждений, вызванных неправильными действиями потребителя;
- наличия следов постороннего вмешательства в конструкцию изделия.

Производитель оставляет за собой право внесения изменений в конструкцию, улучшающие качество изделия при сохранении основных эксплуатационных характеристик.

УСЛОВИЯ ГАРАНТИЙНОГО ОБСЛУЖИВАНИЯ

Претензии к качеству товара могут быть предъявлены в течение гарантийного срока. Неисправные изделия в течение гарантийного срока ремонтируются или обмениваются на новые бесплатно. Решение о замене или ремонте изделия принимает сервисный центр. Замененное изделие или его части, полученные в результате ремонта, переходят в собственность сервисного центра.

Затраты, связанные с демонтажем, монтажом и транспортировкой неисправного изделия в период гарантийного срока Покупателю не возмещаются.

В случае необоснованности претензии, затраты на диагностику и экспертизу изделия оплачиваются Покупателем.

Изделия принимаются в гарантийный ремонт (а также при возврате) полностью укомплектованными.



ГРУППА КОМПАНИЙ

111020, Г. МОСКВА

ул. Боровая, д.7, стр.10, офисы 211, 212

тел.: +7 (499) 707-14-11

тел.: +7 (903) 189-00-49

e-mail: info@c-a-v.ru

**Единый номер
8-800-333-23-79**

(звонок бесплатный по России)

www.m-s-c.ru / c-a-v.ru / www.raychem.org