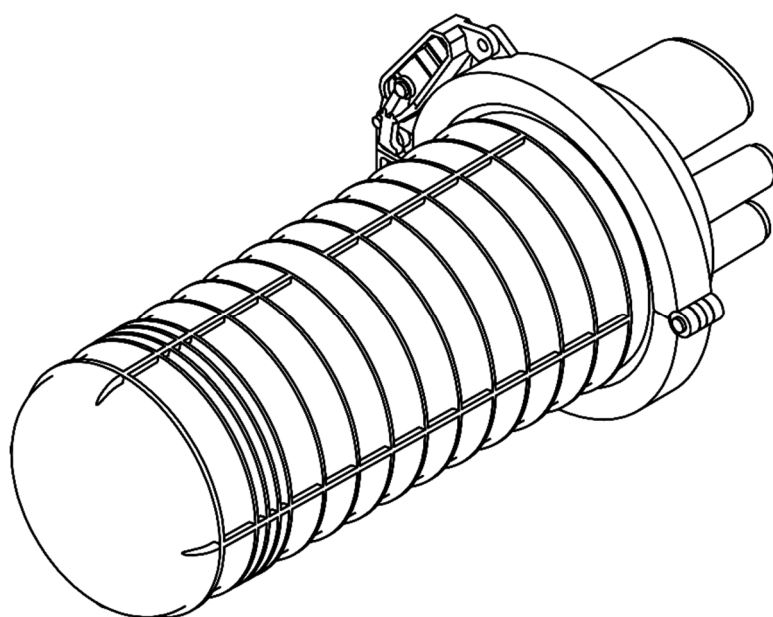


VOL SIP

ТЕХНИЧЕСКИЙ ПАСПОРТ ИЗДЕЛИЯ
МУФТА ТИПА МВОТ-144



Содержание

Назначение и область применения.....	2
Технические характеристики.....	2
Устройство муфты	2
Номенклатура и габаритные размеры	3
Указания по монтажу.....	3
Условия хранения и транспортирования	9
Утилизация	9
Комплектация.....	10
Свидетельство о приемке	10
Гарантийные обязательства	10
Условия гарантийного обслуживания.....	10

НАЗНАЧЕНИЕ И ОБЛАСТЬ ПРИМЕНЕНИЯ

Муфты типа МВОТ-144 предназначены для защиты мест сварки различных конструкций оптических кабелей (далее - ОК) и транзитной петли. Конструкция муфты позволяет сращивать несколько кабелей вместе, а расширенное внутреннее пространство позволяет уложить транзитные модули с соблюдением всех допусков.

Муфты предназначены для монтажа ОК:

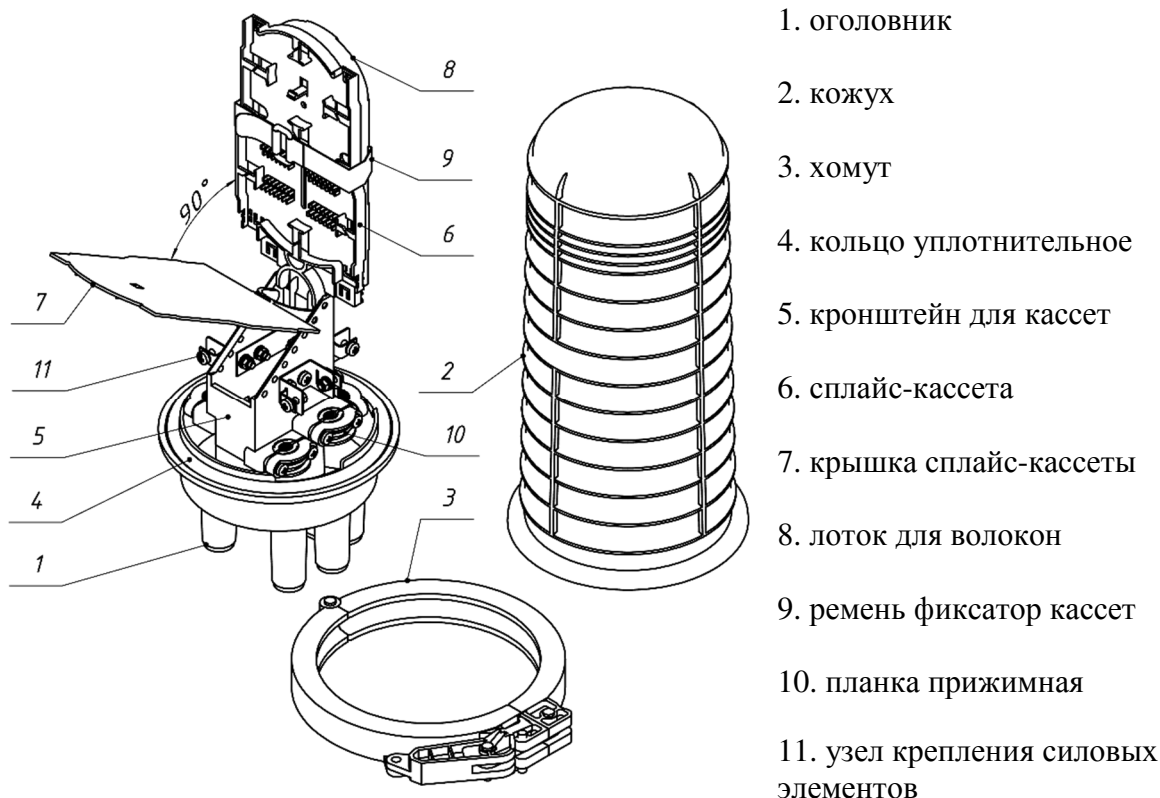
- подвешиваемых на опорах воздушных линий связи, опорах линии электропередачи, контактной сети и автоблокировки железных дорог;
- прокладываемых на открытом воздухе и в том числе по стенам зданий;
- прокладываемых в кабельной канализации, коллекторах, туннелях и помостам;
- внутри зданий и помещений.

Устройство крепления кабеля внутри оптической муфты обеспечивает стойкость при внешнем вытягивании кабеля, его скручиваниях, а также при воздействии ударных нагрузок. Корпус муфты состоит из двух частей, скрепляемых специальным механическим хомутом, а резиновое кольцо, расположенное по периметру, обеспечивает надежную герметизацию и препятствует проникновению пыли и влаги.

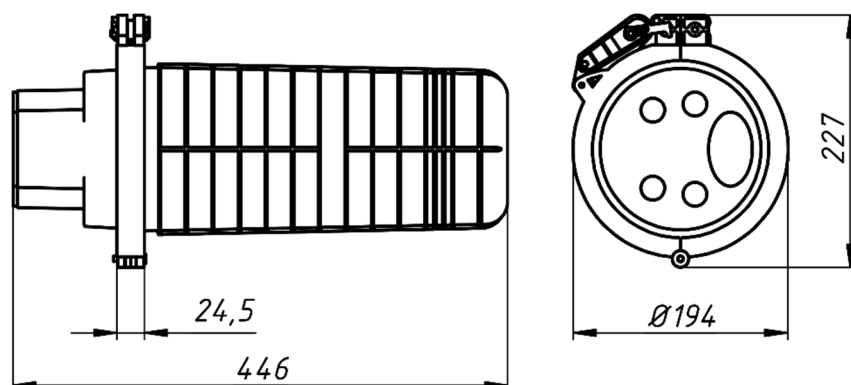
ТЕХНИЧЕСКИЕ ХАРАКТЕРИСТИКИ

Наименование	Значение
Степень защиты IP собранной муфты	68
Рабочая температура, °С	-60... +70
Относительная влажность воздуха при 25°С, %	до 100
Осевое растягивающее усилие ОК не менее, кН	450
Вибрационная нагрузка	от 10 до 80 Гц, с ускорением 20 м/с ² (2g) и амплитудой перемещения 0,5 мм
Удар, Н·м (Дж)	20
Раздавливающее усилие не менее, Н/мм	10

УСТРОЙСТВО МУФТЫ



НОМЕНКЛАТУРА И ГАБАРИТНЫЕ РАЗМЕРЫ



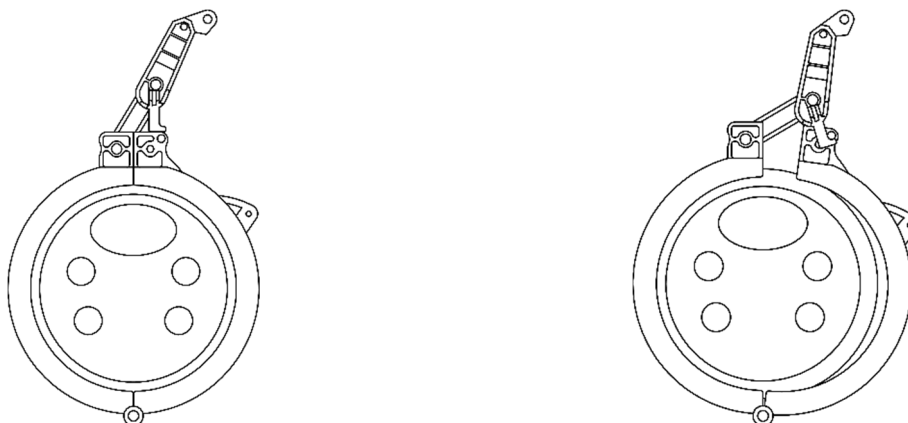
Наименование	Количество кассет	Количество строек	Модель сплайс-кассеты	Количество вводов кабеля	Максимальный диаметр кабеля, мм	Масса, кг
МВОТ-144-4-Т-1-24	1	24	КВОТ-144-24	4 (кругл.) 1 (овал.)	4×17,5 2×22	1,7
МВОТ-144-4-Т-2-48	2	48	КВОТ-144-24			1,9
МВОТ-144-4-Т-3-72	3	72	КВОТ-144-24			2,0
МВОТ-144-4-Т-4-96	4	96	КВОТ-144-24			2,0
МВОТ-144-4-Т-5-120	5	120	КВОТ-144-24			2,1
МВОТ-144-4-Т-6-144	6	144	КВОТ-144-24			2,2

УКАЗАНИЯ ПО МОНТАЖУ

Монтаж производить при температуре от -1°C до $+45^{\circ}\text{C}$.

1. Монтаж кабеля в вводы

1.1. Снятие хомута

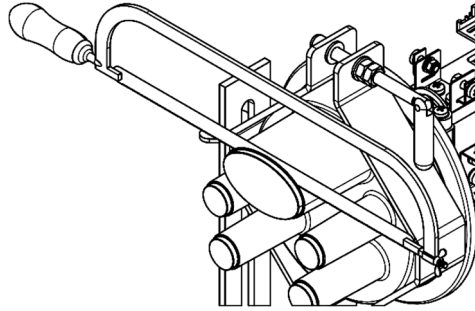


Отгните рукоятку для разъединения замка

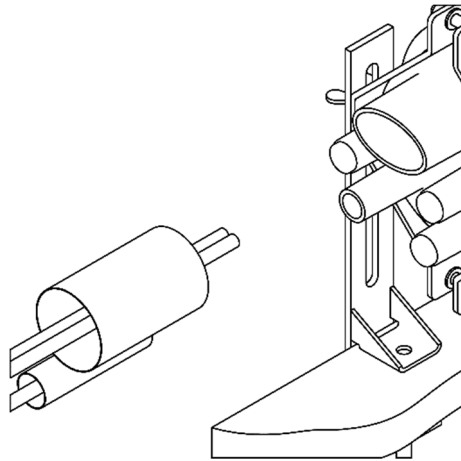
Откройте замок хомута и разъедините хомут, используя рукоятку

1.2. Удалите хомут, кожух, уплотнительное кольцо и осторожно отложите их для дальнейшего использования.

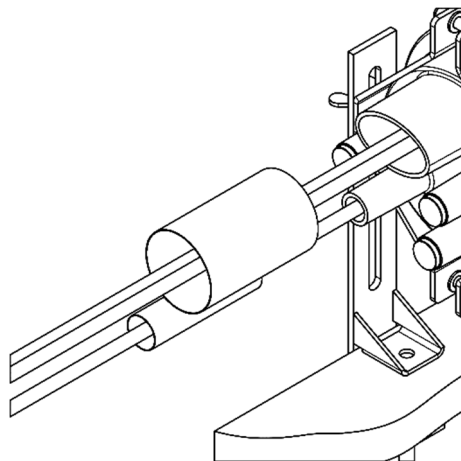
1.3. Установите муфту в кронштейн и откройте необходимое количество кабельных вводов, срезав с помощью ножовки наконечник ввода. Обработайте внутренний край открытого ввода наждачной бумагой.



1.4. Удалите чистой тканью землю, грязь и другие вещества с оболочки кабеля на длине около 2 метров. Возьмите термоусаживаемую трубку и наденьте ее на кабели.

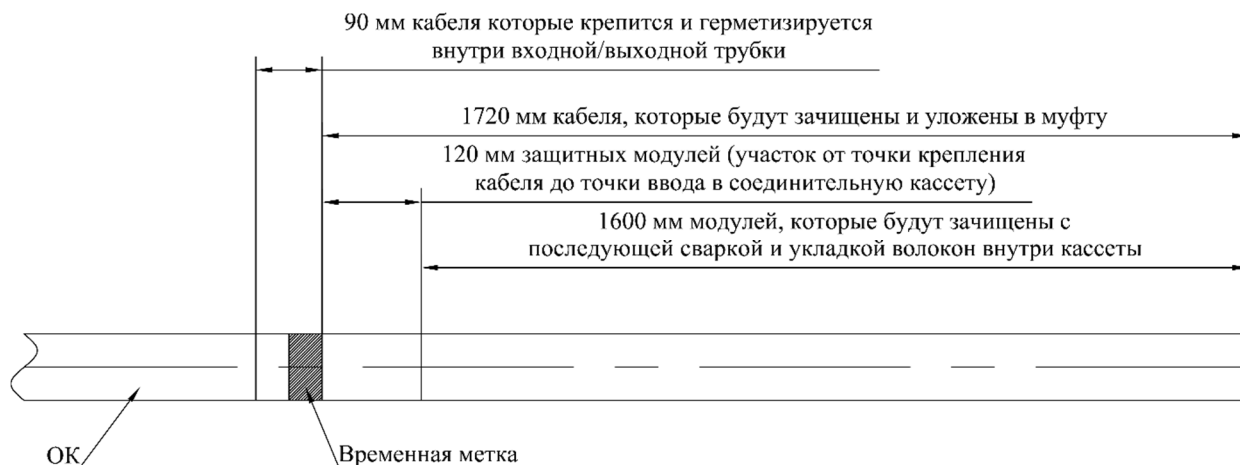


1.5. Проденьте кабели через открытые кабельные вводы.

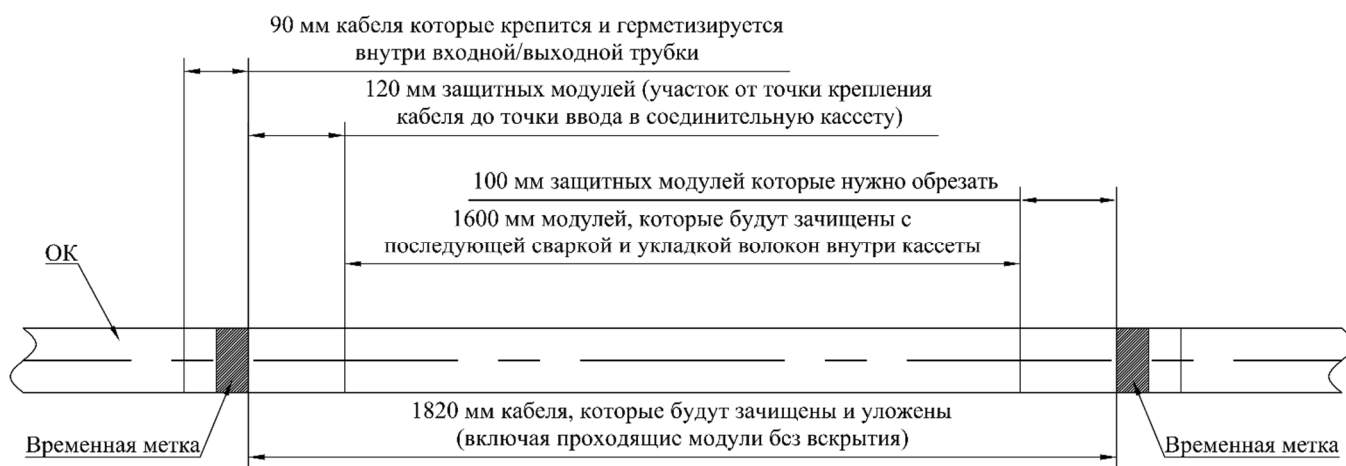


2. Подготовка кабеля

2.1. Выполните разделку ОК в соответствии со схемами, приведенными ниже.



Для последующей сварки

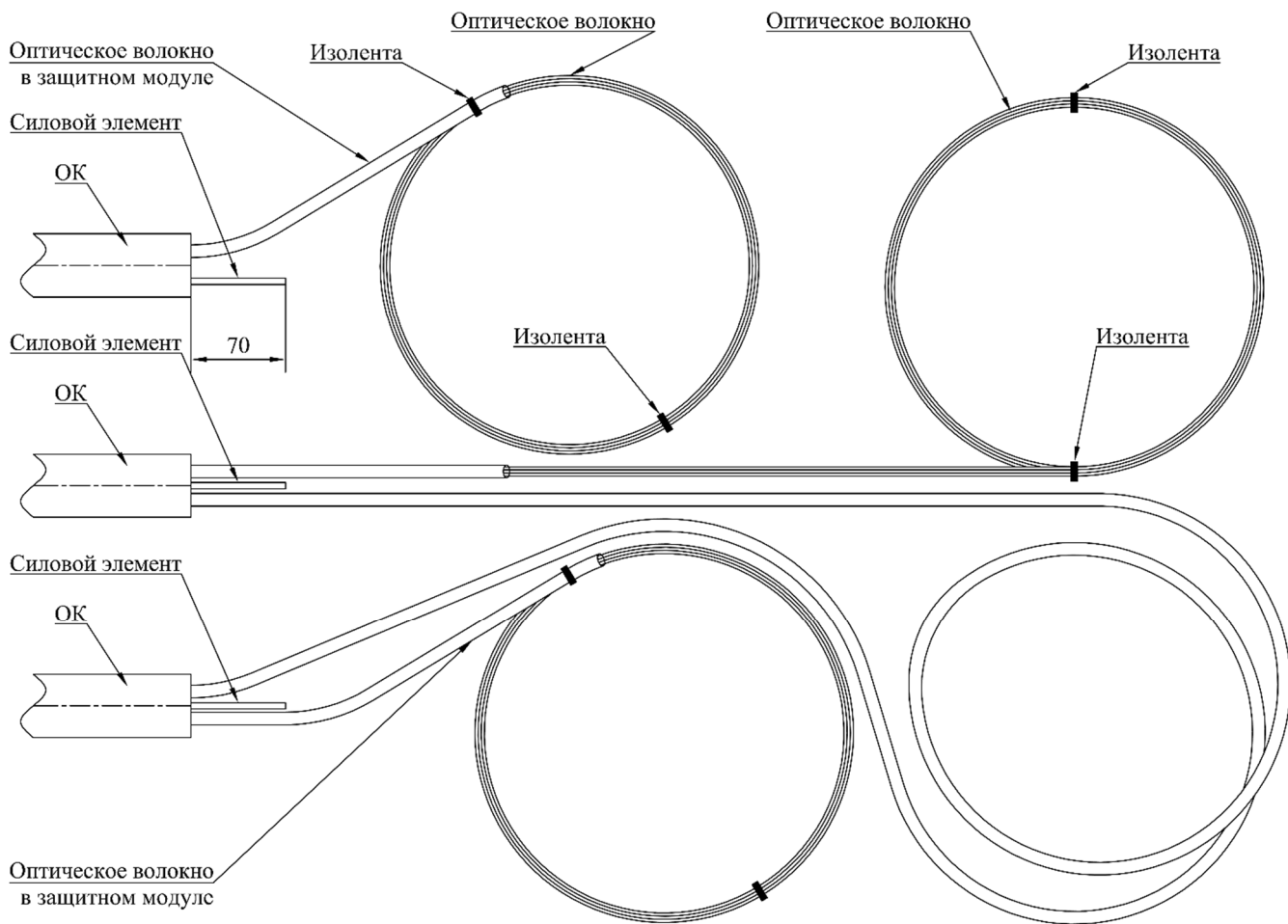


Для транзитной петли

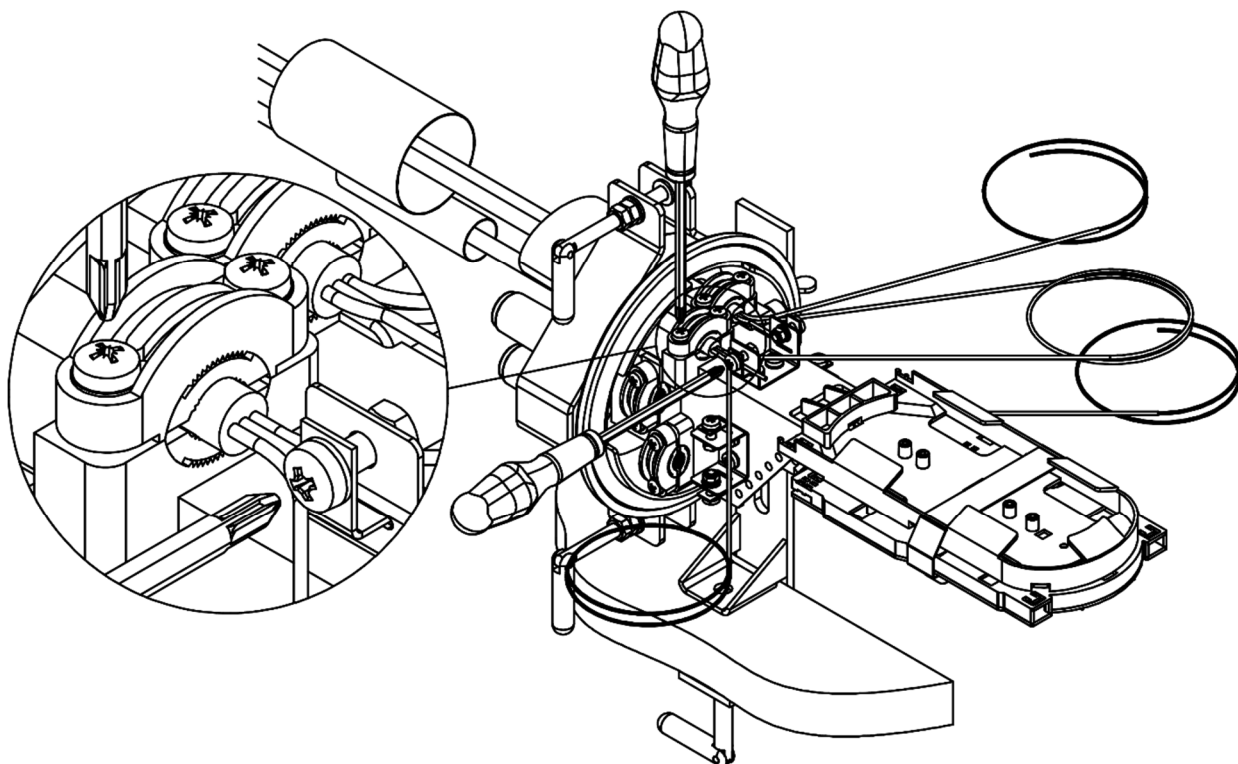
2.2. Намотайте два слоя изоляционной ленты на оболочку кабеля. Затем удалите гидрофоб, сняв модульную трубку, с помощью тканевой тряпки и специальной жидкости (либо бензина) для того чтобы разделить волокна. Каждое отделенное и протертое от гидрофоба волокно смотайте в кольцо диаметром около 100 мм и закрепите изоляцией.

2.3. На расстоянии 35 мм от среза оболочки кабеля надрежьте и удалите модульные трубки с волокон. Очистите от гидрофоба пучок волокон. Выберите переходную трубку подходящего диаметра. Наденьте переходную трубку на волокна и модульную трубку.

2.4. Оставьте запас длины силового элемента порядка 70 мм для закрепления в муфте.



2.5. Закрепите ОК и силовой элемент ОК. При необходимости соедините экран или броню ОК с экраном муфты для обеспечения непрерывности соединения.



3. Сварка оптических волокон

3.1. Разместите трубки на дне лотка и выровняйте их по длине. Пометьте каждую трубку на лотке на расстоянии 15 мм от края лотка.

3.2. Осторожно отрежьте переходные трубки по отметке и прикрепите их к лотку двумя нейлоновыми стяжками. Переходная трубка не должна касаться волокон, уложенных в лотке.

3.3. С помощью нейлоновых стяжек произведите крепеж оптических модулей к сплайс-кассете. Излишнюю длину нейлоновой стяжки обрежьте во избежание передавливания оптических волокон хвостами стяжек.

3.4. Промаркируйте каждое оптическое волокно при помощи бумаги для маркировки, входящей в комплект муфты.

3.5. Перед сваркой, проденьте на каждое соединение по КДЗС.

3.6. С помощью стриппера снимите с волокна изоляцию на расстояние 4 – 5 см от края и с помощью спиртовой салфетки зачистите до характерного скрипа, вставляется в скальватель (при этом защитное покрытие оптического волокна должно быть совмещено с риской 12 или 8 мм в зависимости от КДЗС).

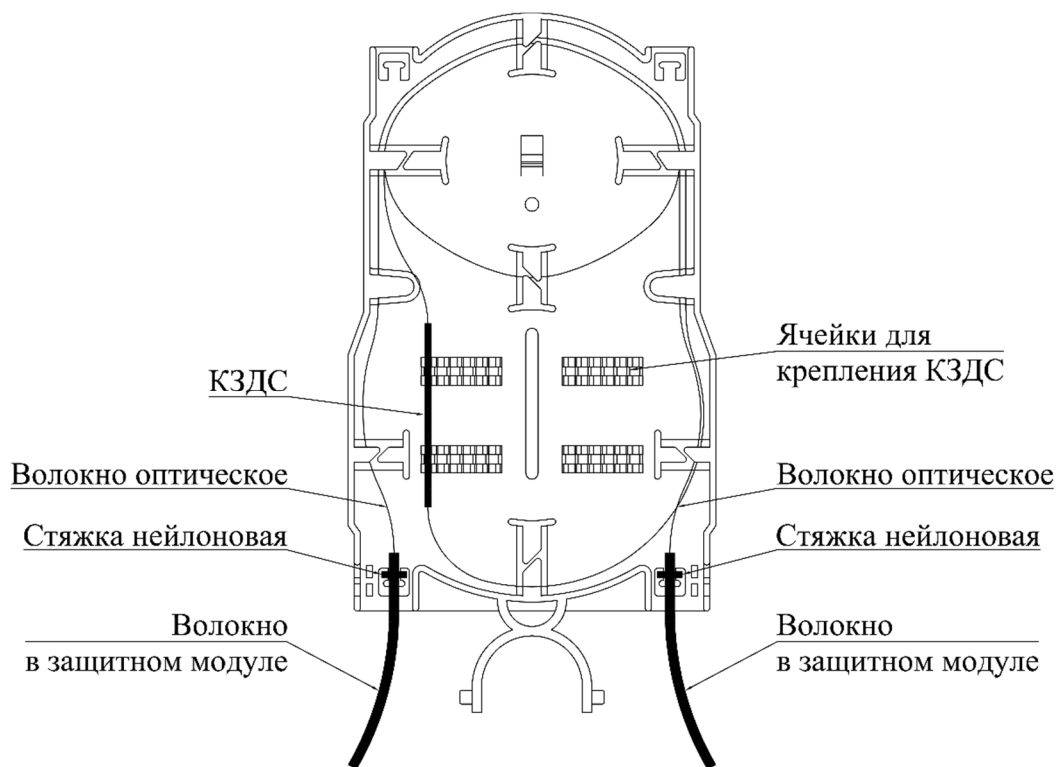
3.7. Следуйте указаниям руководства пользователя используемого вами сварочного аппарата для того, чтобы сварить оптические волокна.

3.8. После сварки оптических волокон произведите термоусадку КДЗС, согласно указаниям руководства пользователя используемого вами сварочного аппарата для того, чтобы произвести термоусадку КДЗС оптических волокон.

4. Укладка оптических волокон

4.1. После окончания сварки всех волокон, первое сформированное волоконное кольцо поместите в дальнюю часть соединительной cassette. Оставшиеся волокна скрутите в форме колец с диаметром не менее 80 мм.

4.2. Поместите кольца в соединительную cassette в месте, с усаженными КДЗС. При этом сначала закрепите КДЗС в одной из ячеек cassette, затем укладывайте волоконные кольца, увеличивая их диаметр для оптимальной укладки.



4.3. По окончании сращивания закройте сплайс-кассету защитной крышкой.

4.4. Если необходимо установить дополнительную сплайс-кассету, то снимите защитную крышку и совместите лапки кассеты с отверстиями на кронштейне кассет основания муфты. Сожмите лапки кассеты и вставьте кассету в кронштейн.

4.5 Оставьте достаточный запас переходных трубок, чтобы при повороте лотка на шарнире трубки сильно не изгибались и не перекручивались.

4.6. Проверьте надежность закрепления оптических волокон в защитных модулях должны быть надежно закреплены нейлоновыми стяжками на вводных желобках соединительных кассет.

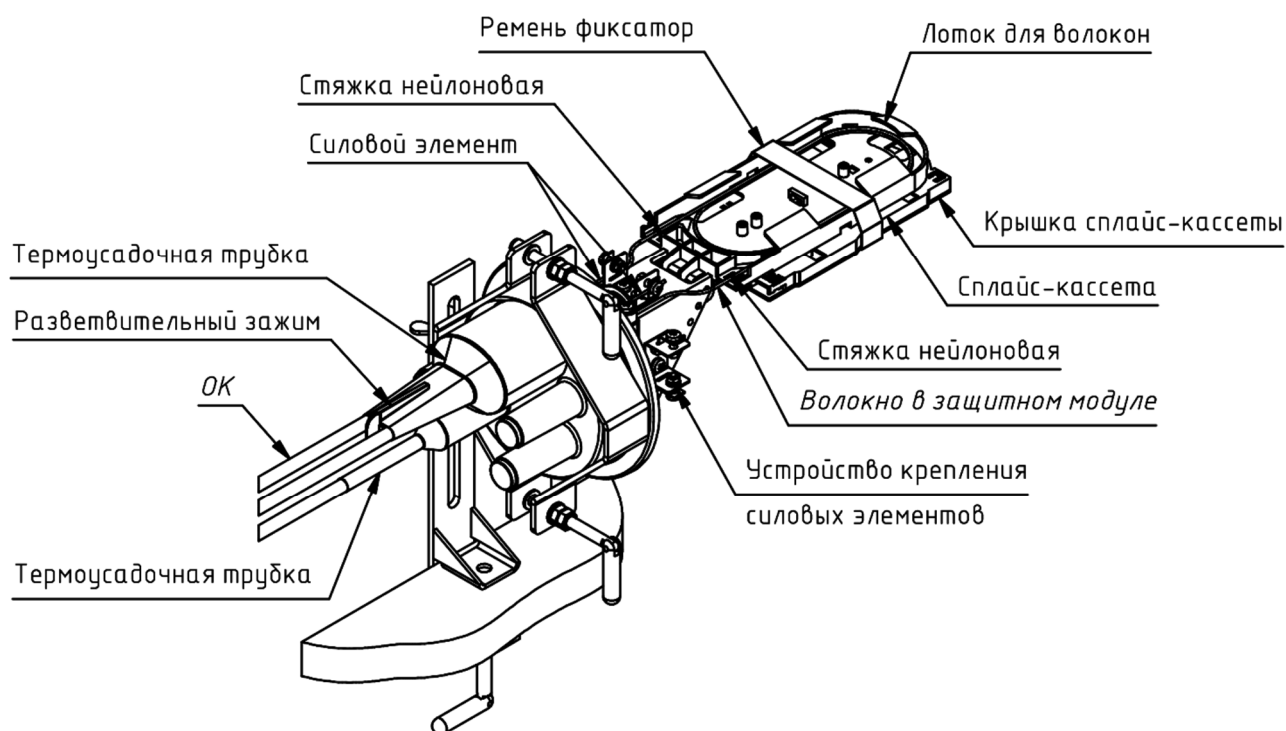
4.7. Зашелки всех соединительных кассет должны быть закрыты правильно.

4.8. Транзитные и оставленные для резерва длины защитные модули должны быть скручены и уложены в лоток для защитных модулей

4.9. Проверьте, хорошо ли затянуты все внутренние гайки и болты, а также силовые элементы.

4.10. Проверьте, что термоусадочные трубки на кабельных вводах зафиксированы надежно и герметично.

4.11. Стяните лоток для волокон, сплайс-кассету и крышку сплайс-кассеты вместе ремнем фиксатором.



5. Сборка

5.1. Поместите влагопоглотитель внутрь муфты.

5.2. Установите кожух муфты на оголовник, предварительно установив уплотнительное кольцо.

5.3. Наденьте хомут на место соединения оголовника и кожуха муфты, стяните его, используя ручку хомута в качестве рычага, после чего зафиксируйте ручку.

5.4. Тщательно протрите чистящей салфеткой вводы и оболочку кабеля на расстоянии 100 мм от края ввода.

5.5. Обработайте очищенные вводы и оболочку кабеля наждачной бумагой по кругу. Чистой тканью удалите все остатки обработки.

5.6. Надвиньте термоусадочные трубки на вводы до упора в основание. Отметьте длину трубки на оболочке кабеля.

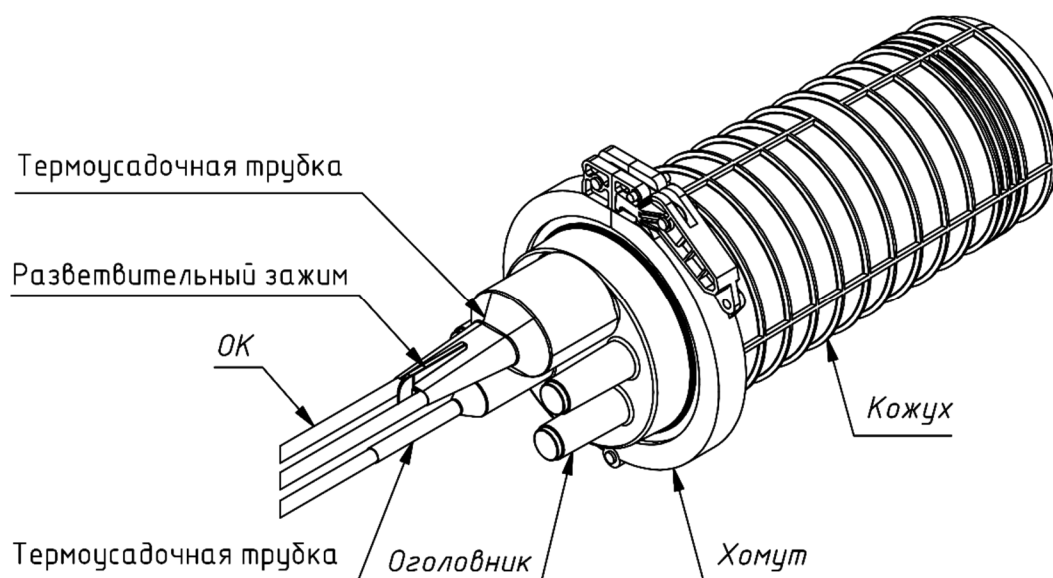
5.7 Сдвиньте термоусадочные трубки с вводов, совместите метки с защитной алюминиевой фольгой и оберните ей кабель.

5.8. Надвиньте термоусаживаемую трубку на овальный ввод до основания муфты. Установите разветвительный зажим. Убедитесь, что термоусаживаемая трубка упирается в основание муфты, а разветвительный зажим вставлен на всю длину. Свяжите лентой два кабеля вместе.

5.9. С помощью фена с рефлектором или газовой горелки усадите термоусаживаемую трубку со стороны муфты.

5.10. Продолжайте усаживать трубку в сторону кабелей. Нагревайте до тех пор, пока трубка не усадится на кабели и термоиндикация изменит свой цвет с зеленого на черный. Затем нагрейте зажим с обеих сторон до тех пор, пока клей не выступит из зажима в промежутке между двумя кабелями.

5.11. Надвиньте термоусаживаемую трубку на круглый ввод. С помощью фена и рефлектора усадите термоусаживаемую трубку со стороны муфты. Нагревайте до тех пор, пока трубка не усадится на кабели и термоиндикация изменит свой цвет с зеленого на черный.



5.12. Зафиксируйте муфту на месте установки.

УСЛОВИЯ ХРАНЕНИЯ И ТРАНСПОРТИРОВАНИЯ

Муфты должны храниться в упаковке предприятия – изготовителя по условиям хранения 3 по ГОСТ 15150.

Транспортировка муфт должна осуществляться в соответствии с условиями 5 по ГОСТ 15150.

УТИЛИЗАЦИЯ

Утилизация изделия (переплавка, захоронение, перепродажа) производится в порядке, установленном Законами РФ от 04 мая 1999 г. № 96-ФЗ "Об охране атмосферного воздуха" (в редакции от 01.01.2015), от 24 июня 1998 г. № 89-ФЗ (в редакции от 01.02.2015г) "Об отходах производства и потребления", от 10 января 2002 № 7-ФЗ «Об охране окружающей среды» (в редакции от 01.01.2015), а также другими российскими и региональными нормами, актами, правилами, распоряжениями и пр., принятыми во исполнение указанных законов.

КОМПЛЕКТАЦИЯ

Муфта в сборе	1 шт.
Расходные материалы	1 шт.
Паспорт	1 шт.

СВИДЕТЕЛЬСТВО О ПРИЕМКЕ

Наименование: Муфта типа МВОТ-144-4-Т-1-24
Дата выпуска: ____ «_____» 201__г.
Дата продажи: ____ «_____» 201__г.



ГАРАНТИЙНЫЕ ОБЯЗАТЕЛЬСТВА

Изготовитель гарантирует соответствие изделия требованиям безопасности, при условии соблюдения потребителем правил использования, транспортировки, хранения, монтажа и эксплуатации.

Гарантированный срок – 12 месяцев.

Гарантия распространяется на все дефекты, возникшие по вине завода- изготовителя.

Гарантия не распространяется на дефекты, возникшие в случаях:

- нарушения паспортных режимов хранения, монтажа, испытания, эксплуатации и обслуживания изделия;
- ненадлежащей транспортировки и погрузо-разгрузочных работ;
- наличия следов воздействия веществ, агрессивных к материалам изделия;
- наличия повреждений, вызванных пожаром, стихией, форс - мажорными обстоятельствами;
- повреждений, вызванных неправильными действиями потребителя;
- наличия следов постороннего вмешательства в конструкцию изделия.

Производитель оставляет за собой право внесения изменений в конструкцию, улучшающие качество изделия при сохранении основных эксплуатационных характеристик.

УСЛОВИЯ ГАРАНТИЙНОГО ОБСЛУЖИВАНИЯ

Претензии к качеству товара могут быть предъявлены в течение гарантийного срока. Неисправные изделия в течение гарантийного срока ремонтируются или обмениваются на новые бесплатно. Решение о замене или ремонте изделия принимает сервисный центр. Замененное изделие или его части, полученные в результате ремонта, переходят в собственность сервисного центра.

Затраты, связанные с демонтажем, монтажом и транспортировкой неисправного изделия в период гарантийного срока Покупателю не возмещаются.

В случае необоснованности претензии, затраты на диагностику и экспертизу изделия оплачиваются Покупателем.

Изделия принимаются в гарантийный ремонт (а также при возврате) полностью укомплектованными.

VOL SIP