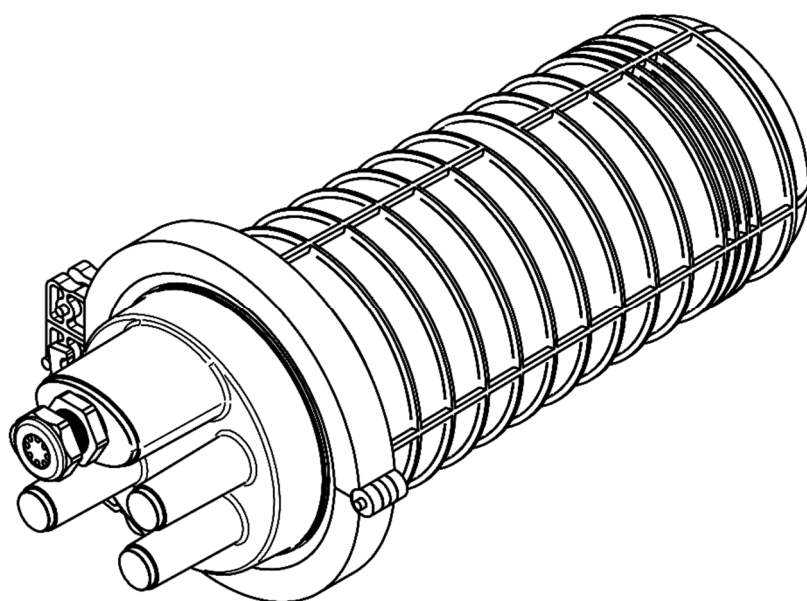


VolSIP

ТЕХНИЧЕСКИЙ ПАСПОРТ ИЗДЕЛИЯ
МУФТА-КРОСС ОПТИЧЕСКАЯ ТИПА МВОТ-К-64



Содержание

Назначение и область применения.....	2
Технические характеристики.....	2
Устройство муфты-кросс	2
Номенклатура и габаритные размеры.....	3
Указания по монтажу.....	3
Условия хранения и транспортирования.....	10
Утилизация	10
Комплектация.....	11
Свидетельство о приемке	11
Гарантийные обязательства	11
Условия гарантийного обслуживания.....	11

НАЗНАЧЕНИЕ И ОБЛАСТЬ ПРИМЕНЕНИЯ

Муфты-кросс оптические типа МВОТ-К-64 предназначены для защиты мест сварки различных конструкций оптического кабеля (далее - ОК) и осуществления кросс-коммутации оконцованными абонентскими дроп-кабелями и оптическими шнурами. Конструкция муфты-кросс позволяет сращивать несколько кабелей вместе, а расширенное внутреннее пространство позволяет уложить транзитные модули с соблюдением всех допусков.

Муфты-кросс предназначены для использования в качестве кросса малой емкости для монтажа ОК:

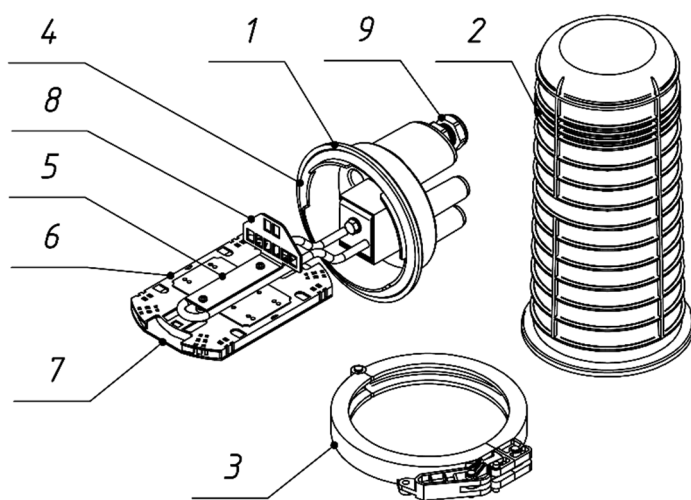
- подвешиваемых на опорах воздушных линий связи, опорах линии электропередачи, контактной сети и автоблокировки железных дорог;
- прокладываемых на открытом воздухе и в том числе по стенам зданий;
- прокладываемых в кабельной канализации, коллекторах, туннелях и помостам;
- внутри зданий и помещений.

Корпус муфты-кросс состоит из двух частей, скрепляемых специальным механическим хомутом, а резиновое кольцо, расположенное по периметру, обеспечивает надежную герметизацию и препятствует проникновению пыли и влаги.

ТЕХНИЧЕСКИЕ ХАРАКТЕРИСТИКИ

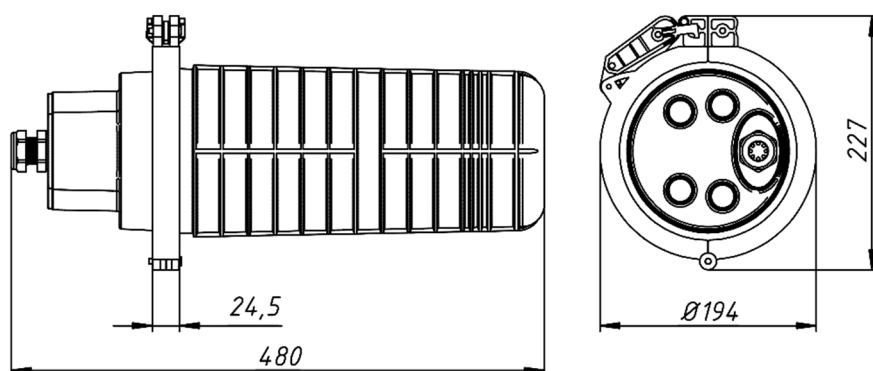
Наименование	Значение
Степень защиты IP собранной муфты	68
Рабочая температура, °С	-60... +70
Относительная влажность воздуха при 25°С, %	до 100
Вибрационная нагрузка	от 10 до 80 Гц, с ускорением 20 м/с ² (2g) и амплитудой перемещения 0,5 мм
Удар, Н·м (Дж)	20
Раздавливающее усилие не менее, Н/мм	10

УСТРОЙСТВО МУФТЫ-КРОСС



1. оголовник
2. кожух
3. хомут
4. кольцо уплотнительное
5. кронштейн для кассет
6. сплайс-кассета
7. крышка сплайс-кассеты
8. планка крепления SC/FC адаптеров
9. адаптер для оптического шнура

НОМЕНКЛАТУРА И ГАБАРИТНЫЕ РАЗМЕРЫ



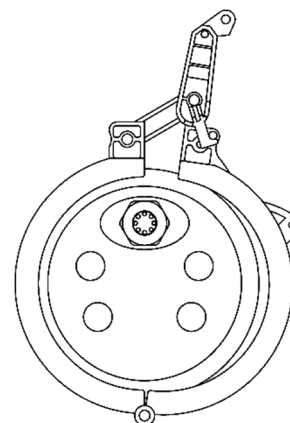
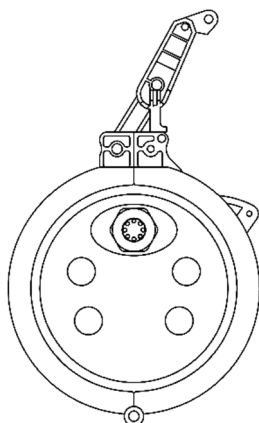
Наименование	Количество кассет, шт.	Количество сростков, шт.	Модель сплайс-кассеты	Количество вводов кабеля, шт.	Максимальный диаметр кабеля, мм	Количество портов адаптеров FC, шт.	Масса, кг
МВОТ-К-64-4-Т-1-32-SC-8	1	32	СКУ-1	4 (кругл.) 1 (адаптер.)	4×17,5 8×(2...3)	8	1,8
МВОТ-К-64-4-Т-2-64-SC-8	2	64	СКУ-1				1,9
МВОТ-К-64-4-Т-1-32-FC-8	1	32	СКУ-1				1,8
МВОТ-К-64-4-Т-2-64-FC-8	2	64	СКУ-1				1,9

УКАЗАНИЯ ПО МОНТАЖУ

Монтаж производить при температуре от -1°C до $+45^{\circ}\text{C}$.

1. Монтаж кабеля в вводы

1.1. Снятие хомута

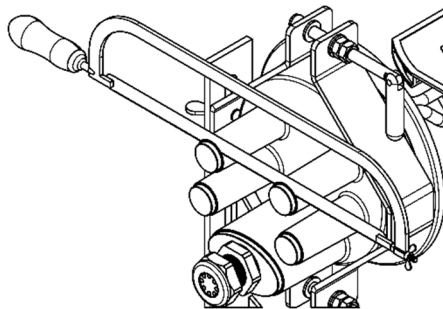


Оттените рукоятку для разъединения замка

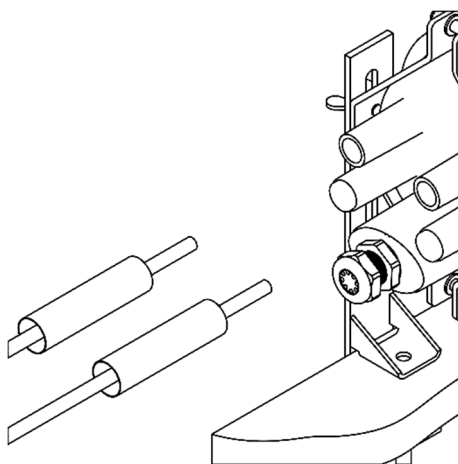
Откройте замок хомута и разъедините хомут, используя рукоятку

1.2. Удалите хомут, кожух, уплотнительное кольцо и осторожно отложите их для дальнейшего использования.

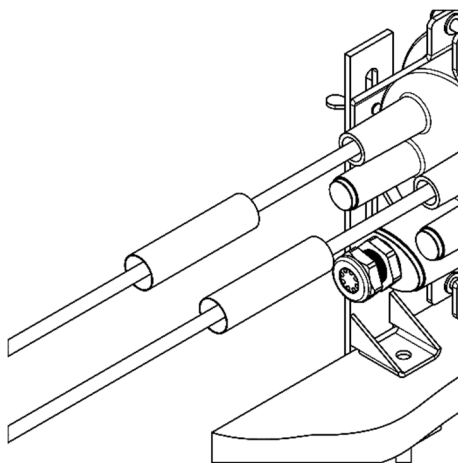
1.3. Установите муфту-кросс в кронштейн и откройте необходимое количество кабельных вводов, срезав с помощью ножовки наконечник ввода. Обработайте внутренний край открытого ввода наждачной бумагой.



1.4. Удалите чистой тканью землю, грязь и другие вещества с оболочки кабеля на длине около 2 метров. Возьмите термоусаживаемую трубку и наденьте ее на кабели.

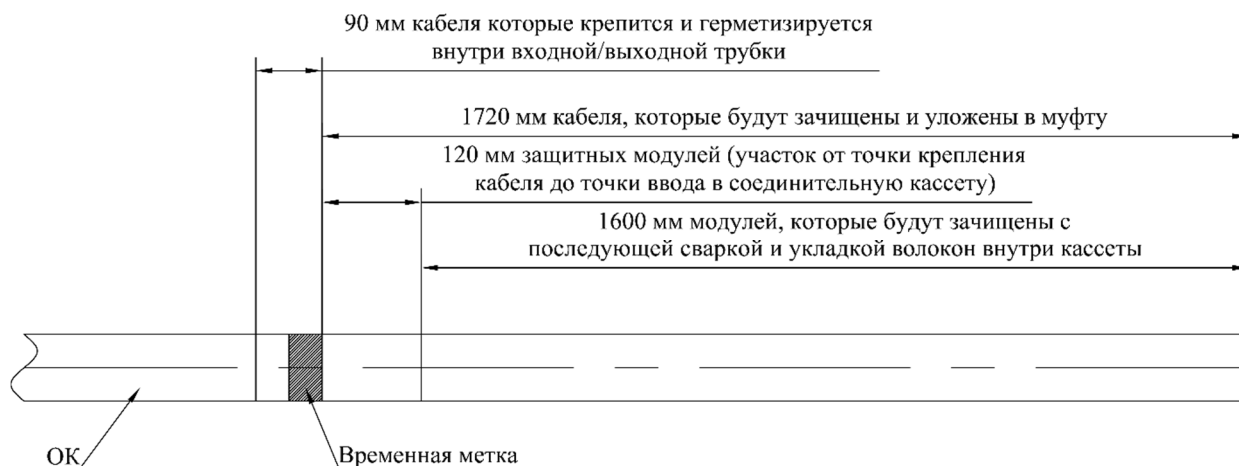


1.5. Проденьте кабели через открытые кабельные вводы.



2. Подготовка кабеля

2.1. Выполните разделку ОК в соответствии со схемой, приведенной ниже.



Для последующей сварки

3. Сварка оптических волокон

3.1. Разместите трубки на дне лотка и выровняйте их по длине. Пометьте каждую трубку на лотке на расстоянии 15 мм от края лотка.

3.2. Осторожно отрежьте переходные трубки по отметке и прикрепите их к сплайс-кассете двумя нейлоновыми стяжками. Переходная трубка не должна касаться волокон, уложенных в лотке.

3.3. С помощью нейлоновых стяжек произведите крепеж оптических модулей к сплайс-кассете. Излишнюю длину нейлоновой стяжки обрежьте во избежание передавливания оптических волокон хвостами стяжек.

3.4. Промаркируйте каждое оптическое волокно при помощи бумаги для маркировки, входящей в комплект муфты-кросс.

3.5. Перед сваркой, проденьте на каждое соединение по КДЗС.

3.6. С помощью стриппера снимите с волокна изоляцию на расстояние 4 – 5 см от края и с помощью спиртовой салфетки зачистите до характерного скрипа, вставляется в скалыватель (при этом защитное покрытие оптического волокна должно быть совмещено с риской 12 или 8 мм в зависимости от КДЗС).

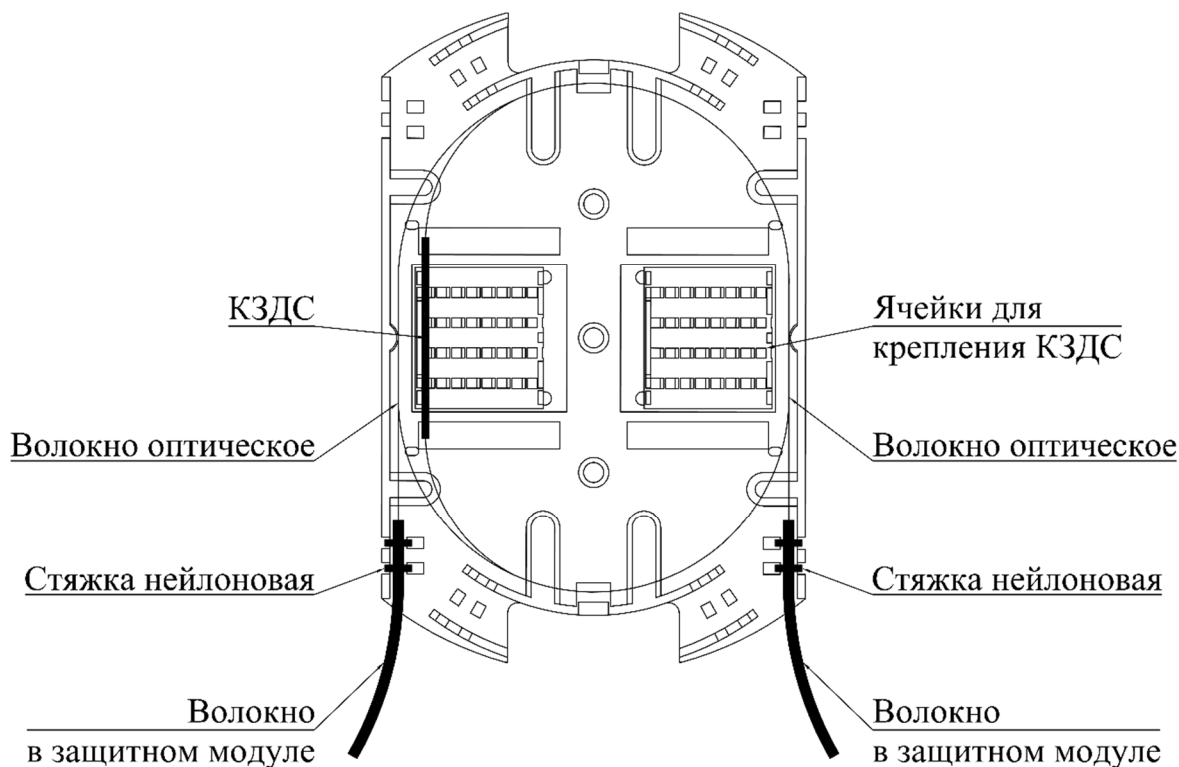
3.7. Следуйте указаниям руководства пользователя используемого вами сварочного аппарата для того, чтобы сварить оптические волокна.

3.8. После сварки оптических волокон произведите термоусадку КДЗС, согласно указаниям руководства пользователя используемого вами сварочного аппарата для того, чтобы произвести термоусадку КДЗС оптических волокон.

4. Укладка оптических волокон

4.1. После окончания сварки всех волокон, первое сформированное волоконное кольцо поместите в дальнюю часть соединительной cassette. Оставшиеся волокна скрутите в форме колец с диаметром не менее 80 мм.

4.2. Поместите кольца в соединительную cassette в месте, с усаженными КДЗС. При этом сначала закрепите КДЗС в одной из ячеек cassette, затем укладывайте волоконные кольца, увеличивая их диаметр для оптимальной укладки.



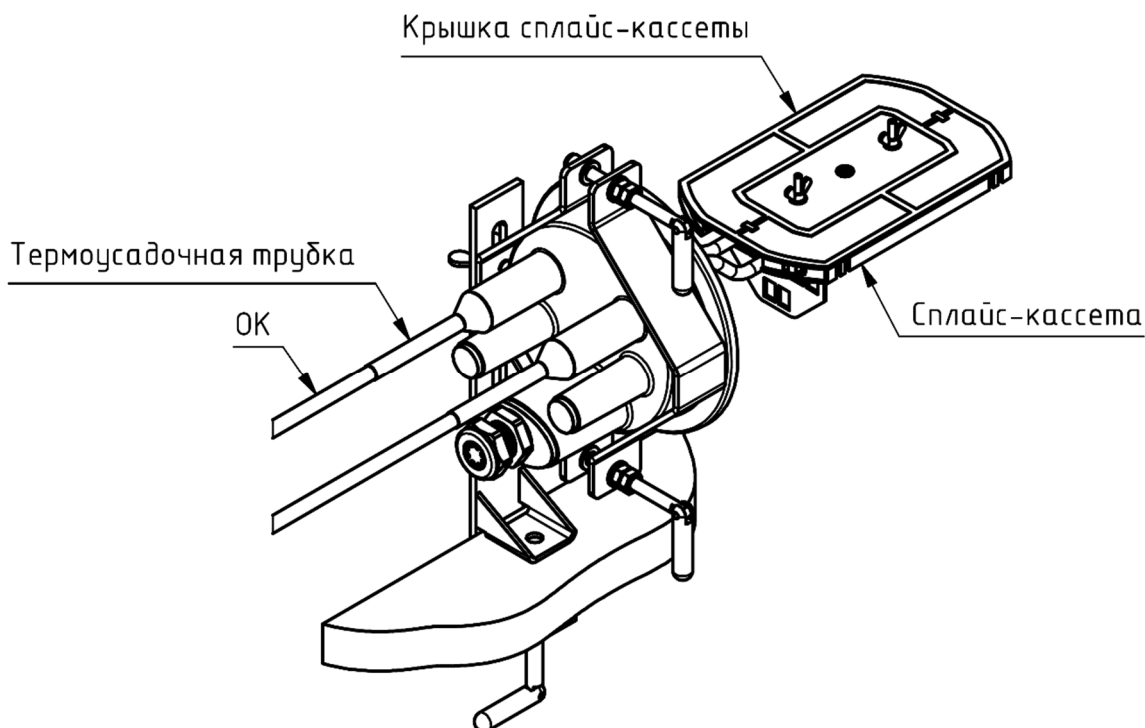
4.3. По окончании сращивания закройте сплайс-кассету защитной крышкой.

4.4. Если необходимо установить дополнительную сплайс-кассету, то снимите защитную крышку и установите сплайс-кассету.

4.5. Проверьте надежность закрепления оптических волокон в защитных модулях должны быть надежно закреплены нейлоновыми стяжками на вводных желобках соединительных кассет.

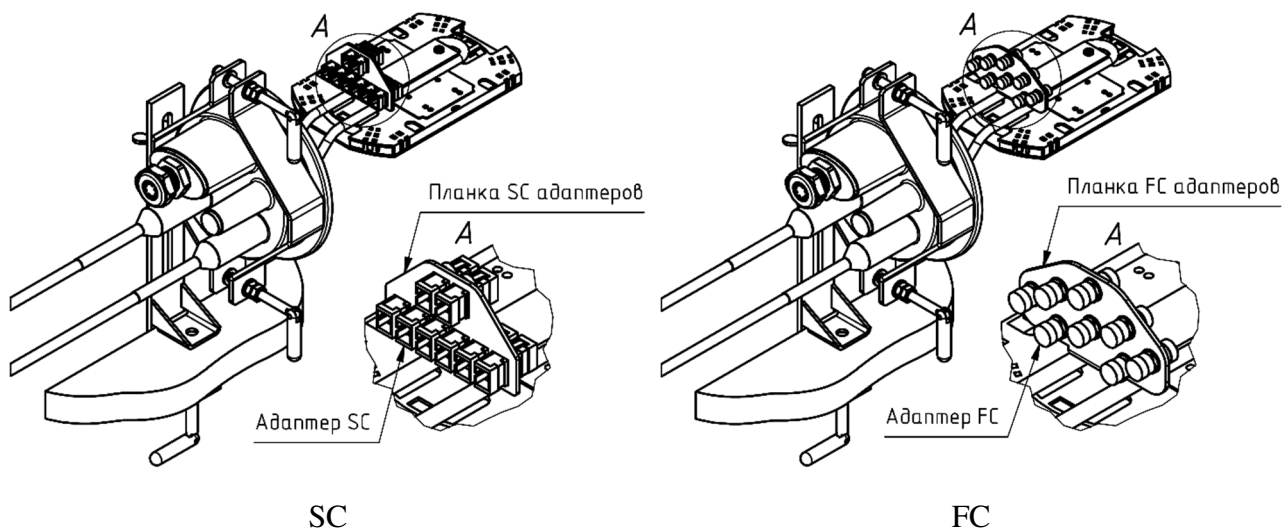
4.6. Проверьте, хорошо ли затянуты все внутренние гайки и болты.

4.7. Проверьте, что термоусадочные трубки на кабельных вводах зафиксированы надежно и герметично.



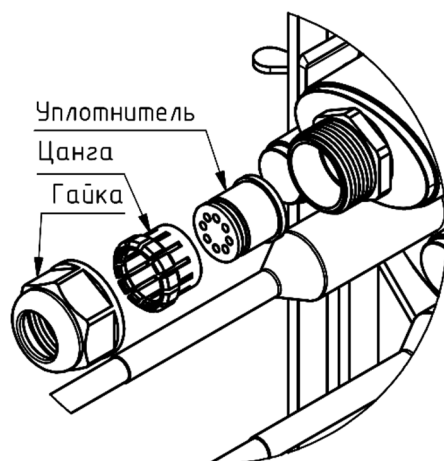
5. Установка адаптеров SC/FC

5.1 Установите нужное количество адаптеров SC или FC в зависимости от установленной планки.

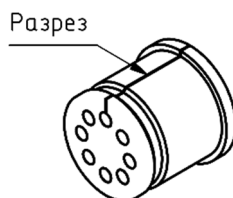


6. Подключение оптического шнура от оборудования к адаптерам

6.1. Разберите кабельный ввод на составные части.

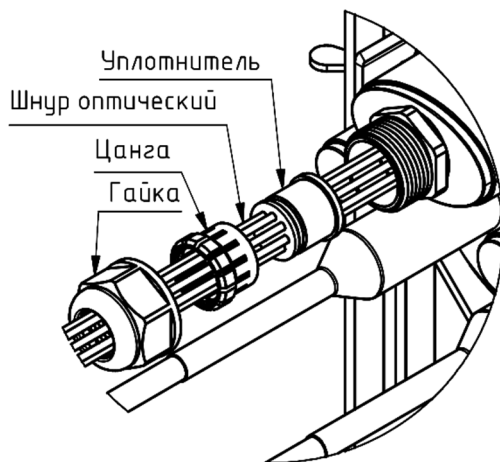


6.2. Разрежьте в уплотнителе нужное количество отверстий вдоль.

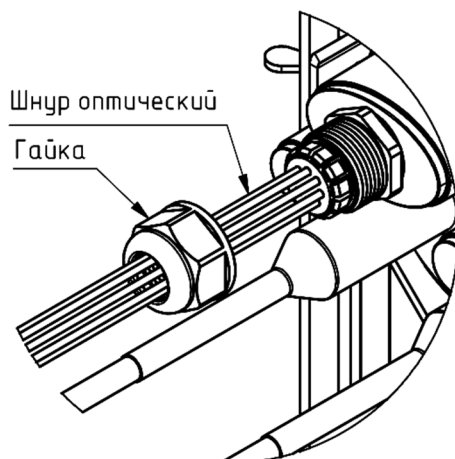


6.3. Проденьте нужное количество оптических шнуров через гайку и цангу, затем просуньте в прорезанные отверстия в уплотнителе и далее внутрь муфты-кросс.

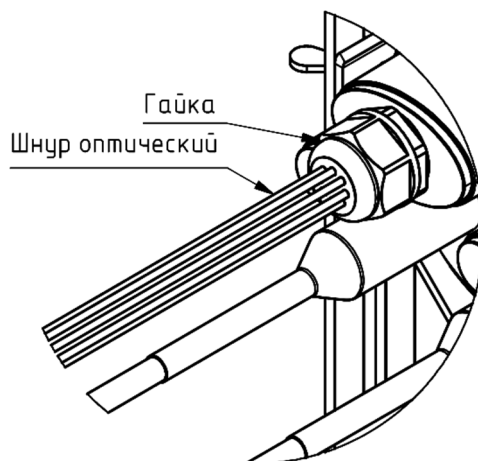
Неиспользуемые отверстия необходимо заглушить отрезком корделя либо отрезком оптического модуля.



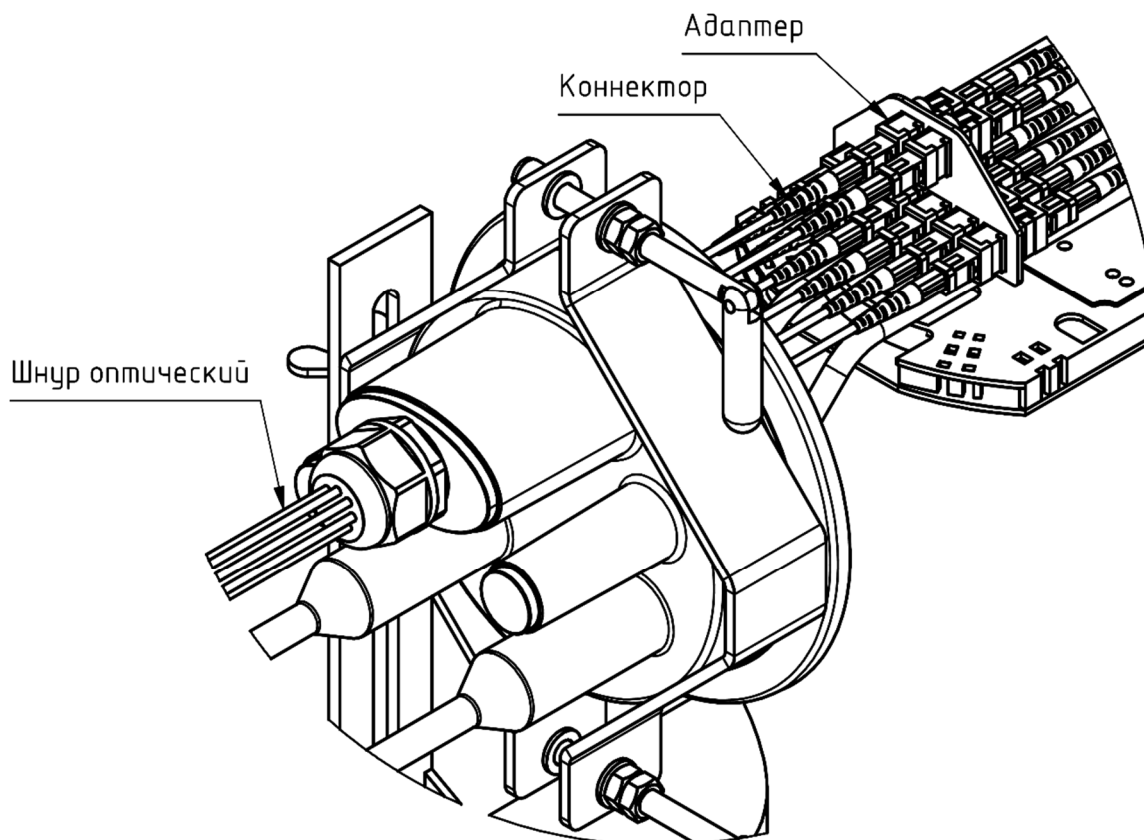
6.4. Подтяните оптический шнур на необходимое расстояние внутрь муфты-кросс, затем надвиньте на уплотнитель цангу и их вместе установите в корпус кабельного ввода.



6.5. Проверьте правильность соединения элементов кабельного ввода и наверните гайку на корпус кабельного ввода.



6.6. Подключите оптические шнуры к адаптерам.



7. Сборка

7.1. Поместите влагопоглотитель внутрь муфты-кросс.

7.2. Установите кожух муфты-кросс на оголовник, предварительно установив уплотнительное кольцо.

7.3. Наденьте хомут на место соединения оголовника и кожуха муфты-кросс, стяните его, используя ручку хомута в качестве рычага, после чего зафиксируйте ручку.

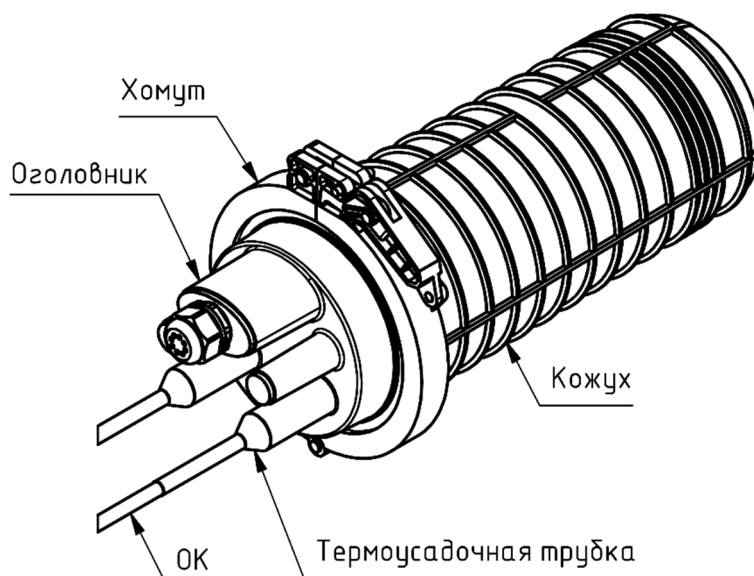
7.4. Тщательно протрите чистящей салфеткой вводы и оболочку кабеля на расстоянии 100 мм от края ввода.

7.5. Обработайте очищенные вводы и оболочку кабеля наждачной бумагой по кругу. Чистой тканью удалите все остатки обработки.

7.6. Надвиньте термоусадочные трубки на вводы до упора в основание. Отметьте длину трубки на оболочке кабеля.

7.7 Сдвиньте термоусадочные трубки с вводов, совместите метки с защитной алюминиевой фольгой и оберните ей кабель.

7.8. Надвиньте термоусаживаемую трубку на круглый ввод. С помощью фена и рефлектора усадите термоусаживаемую трубку со стороны муфты. Нагревайте до тех пор, пока трубка не усадится на кабели и термоиндикация изменит свой цвет с зеленого на черный.



7.9. Зафиксируйте муфту-кросс на месте установки.

УСЛОВИЯ ХРАНЕНИЯ И ТРАНСПОРТИРОВАНИЯ

Муфты-кросс должны храниться в упаковке предприятия – изготовителя по условиям хранения 3 по ГОСТ 15150.

Транспортировка муфт-кросс должна осуществляться в соответствии с условиями 5 по ГОСТ 15150.

УТИЛИЗАЦИЯ

Утилизация изделия (переплавка, захоронение, перепродажа) производится в порядке, установленном Законами РФ от 04 мая 1999 г. № 96-ФЗ "Об охране атмосферного воздуха" (в редакции от 01.01.2015), от 24 июня 1998 г. № 89-ФЗ (в редакции от 01.02.2015г) "Об отходах производства и потребления", от 10 января 2002 № 7-ФЗ «Об охране окружающей среды» (в редакции от 01.01.2015), а также другими российскими и региональными нормами, актами, правилами, распоряжениями и пр., принятыми во исполнение указанных законов.

КОМПЛЕКТАЦИЯ

Муфта-кросс в сборе	1 шт.
Расходные материалы	1 шт.
Паспорт	1 шт.

СВИДЕТЕЛЬСТВО О ПРИЕМКЕ

Наименование: Муфта-кросс типа МВОТ-К-64-4-Т-1-32-SC-8

Дата выпуска: ____ «_____»

201__г.

Дата продажи: ____ «_____»

201__г.

МП

ГАРАНТИЙНЫЕ ОБЯЗАТЕЛЬСТВА

Изготовитель гарантирует соответствие изделия требованиям безопасности, при условии соблюдения потребителем правил использования, транспортировки, хранения, монтажа и эксплуатации.

Гарантированный срок – 12 месяцев.

Гарантия распространяется на все дефекты, возникшие по вине завода-изготовителя.

Гарантия не распространяется на дефекты, возникшие в случаях:

- нарушения паспортных режимов хранения, монтажа, испытания, эксплуатации и обслуживания изделия;
- ненадлежащей транспортировки и погрузо-разгрузочных работ;
- наличия следов воздействия веществ, агрессивных к материалам изделия;
- наличия повреждений, вызванных пожаром, стихией, форс - мажорными обстоятельствами;
- повреждений, вызванных неправильными действиями потребителя;
- наличия следов постороннего вмешательства в конструкцию изделия.

Производитель оставляет за собой право внесения изменений в конструкцию, улучшающие качество изделия при сохранении основных эксплуатационных характеристик.

УСЛОВИЯ ГАРАНТИЙНОГО ОБСЛУЖИВАНИЯ

Претензии к качеству товара могут быть предъявлены в течение гарантийного срока. Неисправные изделия в течение гарантийного срока ремонтируются или обмениваются на новые бесплатно. Решение о замене или ремонте изделия принимает сервисный центр. Заменное изделие или его части, полученные в результате ремонта, переходят в собственность сервисного центра.

Затраты, связанные с демонтажем, монтажом и транспортировкой неисправного изделия в период гарантийного срока Покупателю не возмещаются.

В случае необоснованности претензии, затраты на диагностику и экспертизу изделия оплачиваются Покупателем.

Изделия принимаются в гарантийный ремонт (а также при возврате) полностью укомплектованными.

VOL SIP