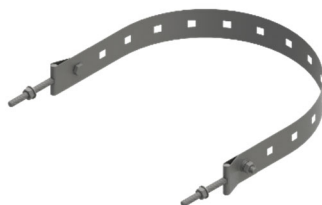


# ПАСПОРТ

## Хомут ХЛ-У-400



### 1. Назначение

1.1 Хомут ХЛ-У-400 (ТУ 3449-011-00350361-2016) предназначен для подвески шкафов ШРМ и барабанов БШ к круглым бетонным опорам типа СК линий электропередачи. Хомут ХЛ-У-400 изготавливается с защитным антикоррозийным покрытием.

1.2 Конструкция и размеры представлены на рисунке 1.

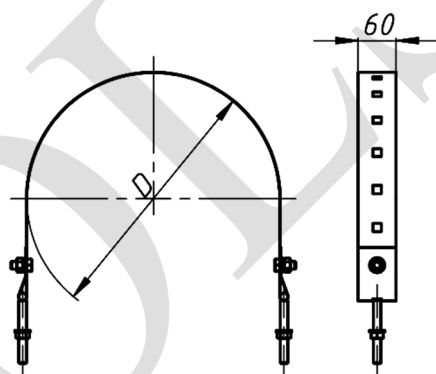


Рисунок 1. Хомут ХЛ-У-400

### 2. Технические характеристики

2.1 Диаметр опоры  $D$  – 150 ... 400;

2.2 Температура эксплуатации – от минус 60 °С до 40 °С;

2.3 Масса  $\pm 10\%$  – 0,8 кг.

### 3. Комплектность

- Хомут ХЛ-У-400 в сборе – 1 шт.

- Паспорт изделия – 1 шт.

#### 4. Условия транспортирования и хранения

4.1 Изготовитель гарантирует сохранение основных характеристик при соблюдении потребителем условий транспортирования и хранения группы 3 по ГОСТ 15150.

4.2 Изделие может транспортироваться всеми видами транспорта в соответствии с правилами перевозок, действующими на каждом виде транспорта.

#### 5. Срок эксплуатации

5.1 Срок эксплуатации изделия – 5 лет.

5.2 Фактический срок службы не ограничивается указанным, а определяется техническим состоянием изделия.

#### 6. Гарантийные обязательства

6.1 Гарантированный срок изделия – 12 месяцев со дня продажи, при условии соблюдения потребителем правил транспортировки, хранения и эксплуатации.

6.2 По техническим вопросам и с претензиями по качеству обращаться по адресу:

111020, ул. Боровая, дом 7, стр.10

тел. (499) 707-14-11

www.c-a-v.ru

#### 7. Свидетельство о приемке

7.1 Хомут ХЛ-У-400 изготовлен в соответствии с ТУ 3449-011-00350361-2016 и признан годным для эксплуатации.

Партия \_\_\_\_\_

Дата изготовления: \_\_\_\_\_ « \_\_\_\_\_ » 202\_\_ г.

Дата продажи: \_\_\_\_\_ « \_\_\_\_\_ » 202\_\_ г.

