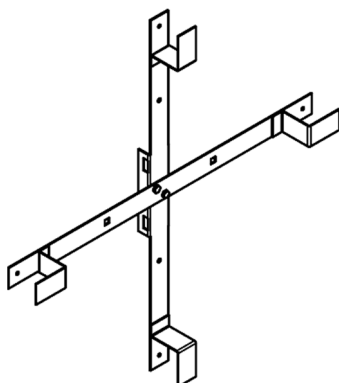


# ПАСПОРТ

## Устройство типа УПМК-Н-2Л-600×600×80 (устройство для подвески муфты и запаса кабеля)



### 1. Назначение

1.1 Устройство типа УПМК-Н-2Л-600×600×80 (ТУ 3449-011-00350361-2016) предназначено для размещения технологических резервов оптических кабелей (ОК), подвешиваемых на опорах, и крепления оптической муфты, монтируемой на стыке ОК. Устройство изготавливается с защитным антикоррозийным покрытием.

1.2 Конструкция устройства позволяет крепить его к опорам ВЛ при помощи ленты из нержавеющей стали НХЛ 2007 и скреп А20.

1.3 Конструкция и размеры УПМК груп представлены на рисунке.

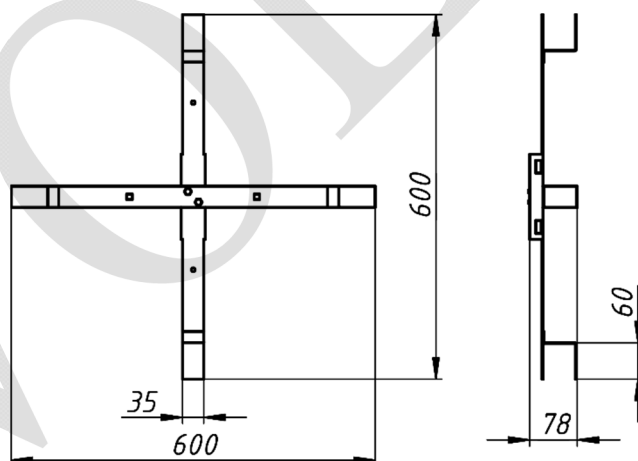


Рисунок 1. Устройство типа УПМК-Н-2Л-600×600×80

### 2. Технические характеристики

2.1 Покрытие – ЛКП;

2.2 Температура эксплуатации – от минус 60 °С до 40 °С;

2.3 Масса±10% – 0,8 кг.

### 3. Комплектность

- УПМК-Н-2Л-600×600×80 в разобранном виде – 1 шт.

- Паспорт – 1 шт.

#### 4. Условия транспортирования и хранения

4.1 Изготовитель гарантирует сохранение основных характеристик при соблюдении потребителем условий транспортирования и хранения группы 3 по ГОСТ 15150.

4.2 Изделие может транспортироваться всеми видами транспорта в соответствии с правилами перевозок, действующими на каждом виде транспорта.

#### 5. Срок эксплуатации

5.1 Срок эксплуатации изделия – 25 лет.

5.2 Фактический срок службы не ограничивается указанным, а определяется техническим состоянием изделия.

#### 6. Гарантийные обязательства

6.1 Гарантированный срок изделия – 12 месяцев со дня продажи, при условии соблюдения потребителем правил транспортировки, хранения и эксплуатации.

#### 7. Свидетельство о приемке и продаже

Устройство типа УПМК-Н-2Л-600×600×80 изготовлено в соответствии с ТУ 3449-011-00350361-2016 и признано годным для эксплуатации.

Наименование: УПМК-Н-2Л-600×600×80  
Партия: \_\_\_\_\_  
Дата изготовления: \_\_\_\_\_ « \_\_\_\_\_ » 202\_\_ г.  
Дата продажи: \_\_\_\_\_ « \_\_\_\_\_ » 202\_\_ г.

