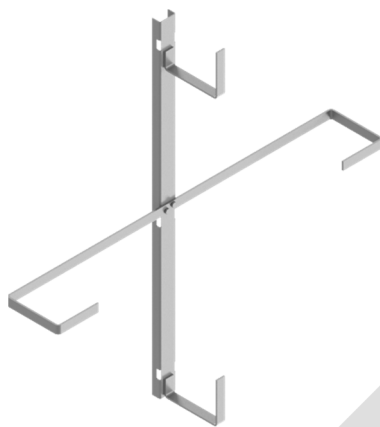


ПАСПОРТ
Устройство типа УПМК-04
(устройство для подвески муфты и запаса кабеля)

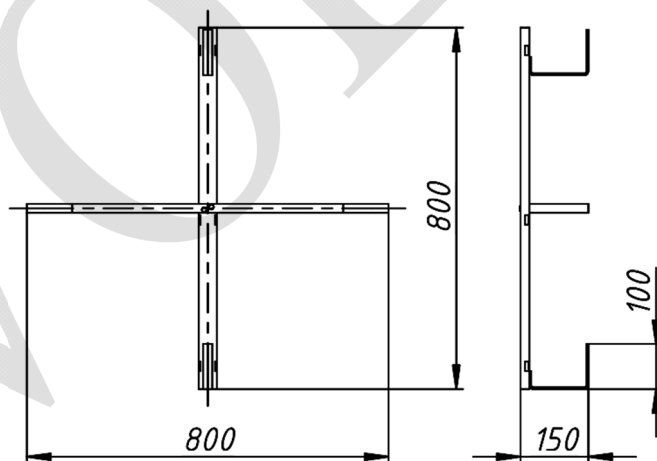


1. Назначение

1.1 Устройство типа УПМК-04 (ТУ 3449-011-00350361-2016) предназначено для размещения технологических резервов оптических кабелей (ОК), подвешиваемых на опорах, и крепления оптической муфты, монтируемой на стыке ОК. Устройство изготавливается с защитным антикоррозийным покрытием.

1.2 Конструкция устройства позволяет крепить его к опорам ВЛ при помощи ленты из нержавеющей стали НХЛ 2007 и скреп А20.

1.3 Конструкция и размеры УПМК-04 представлены на рисунке.



2. Технические характеристики

2.1 Покрытие – ЛКП;

2.2 Температура эксплуатации – от минус 60 °С до 40 °С;

2.3 Масса ±10% – 2,0 кг.

3. Комплектность

- УПМК-04 в сборе – 1 шт.

- Паспорт – 1 шт.

4. Условия транспортирования и хранения

4.1 Изготовитель гарантирует сохранение основных характеристик при соблюдении потребителем условий транспортирования и хранения группы 3 по ГОСТ 15150.

4.2 Изделие может транспортироваться всеми видами транспорта в соответствии с правилами перевозок, действующими на каждом виде транспорта.

5. Срок эксплуатации

5.1 Срок эксплуатации изделия – 25 лет.

5.2 Фактический срок службы не ограничивается указанным, а определяется техническим состоянием изделия.

6. Гарантийные обязательства

6.1 Гарантированный срок изделия – 12 месяцев со дня продажи, при условии соблюдения потребителем правил транспортировки, хранения и эксплуатации.

6.2 По техническим вопросам и с претензиями по качеству обращаться по адресу:

111020, ул. Боровая, дом 7, стр.10

тел. (499) 707-14-11

www.c-a-v.ru

7. Свидетельство о приемке и продаже

Устройство типа УПМК-04 изготовлено в соответствии с ТУ 3449-011-00350361-2016 и признано годным для эксплуатации.

Наименование: УПМК-04
Партия: _____
Дата изготовления: ____ «_____» 202__ г.
Дата продажи: ____ «_____» 202__ г.

