

ПАСПОРТ

Узел поддерживающий УП(1)



1. Назначение

1.1 Узел поддерживающий УП(1) (ТУ 3449-011-00350361-2016) предназначен для поддерживающего крепления оптического кабеля к металлическим решетчатым опорам ВЛ или к другим несущим конструкциям, имеющим в своем составе элементы из уголков. Узел крепления изготавливается с защитным антикоррозийным покрытием.

1.2 Конструкция и размеры УП(1) представлены на рисунке 1.

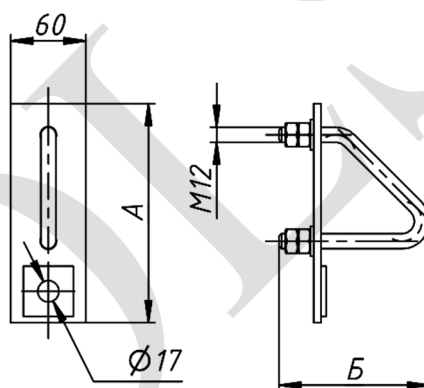


Рисунок 1. Узел поддерживающий УП(1)

2. Технические характеристики

2.1 Массогабаритные характеристики

Наименование	Размер уголка опоры, мм	А, мм	Б, мм	Масса±10%, кг
УП(1)-70	63-70	175	120	0,83
УП(1)-80	75-80	185	130	0,88
УП(1)-90	90	195	140	0,93
УП(1)-100	100	205	150	0,98
УП(1)-110	110	215	160	1,03
УП(1)-125	125	230	175	1,11
УП(1)-140	140	245	190	1,18
УП(1)-160	160	265	210	1,28
УП(1)-180	180	285	230	1,38
УП(1)-200	200	305	250	1,48

- 2.2 Максимальная рабочая нагрузка – 40 кН;
2.3 Температура эксплуатации – от минус 60 °С до 40 °С.

3. Комплектность

- Узел поддерживающий УП(1) в сборе – 1 шт.
- Паспорт изделия – 1 шт.

4. Условия транспортирования и хранения

4.1 Изготовитель гарантирует сохранение основных характеристик при соблюдении потребителем условий транспортирования и хранения группы 3 по ГОСТ 15150.

4.2 Изделие может транспортироваться всеми видами транспорта в соответствии с правилами перевозок, действующими на каждом виде транспорта.

5. Срок эксплуатации

5.1 Срок эксплуатации изделия – 25 лет.

5.2 Фактический срок службы не ограничивается указанным, а определяется техническим состоянием изделия.

6. Гарантийные обязательства

6.1 Гарантированный срок изделия – 12 месяцев со дня продажи, при условии соблюдения потребителем правил транспортировки, хранения и эксплуатации.

6.2 По техническим вопросам и с претензиями по качеству обращаться по адресу:

111020, ул. Боровая, дом 7, стр.10
тел. (499) 707-14-11
www.c-a-v.ru

7. Свидетельство о приемке

7.1 Узел поддерживающий УП(1)-___ изготовлен в соответствии с ТУ 3449-011-00350361-2016 и признан годным для эксплуатации.

Партия _____

Дата изготовления: _____ «_____» 202__ г.

Дата продажи: _____ «_____» 202__ г.

МП