

# ПАСПОРТ

## Узел поддерживающий УП.Ш(1)



### 1. Назначение

1.1 Узел поддерживающий УП.Ш(1) (ТУ 3449-011-00350361-2016) предназначен для поддерживающего крепления оптического кабеля к металлическим решетчатым опорам ВЛ или к другим несущим конструкциям, имеющим в своем составе элементы из швеллеров. Узел крепления изготавливается с защитным антикоррозийным покрытием.

1.2 Конструкция и размеры УП.Ш(1) представлены на рисунке 1.

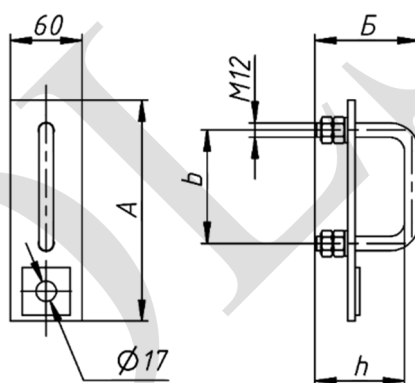


Рисунок 1. Узел поддерживающий УП.Ш(1)

### 2. Технические характеристики

#### 2.1 Массогабаритные характеристики:

Наименование	№ швеллера	А, мм	Б, мм	б, мм	h, мм	Масса±10%, кг
УП.Ш(1)-80	8	185	87	95	75	0,84
УП.Ш(1)-100	10	205	92	115	80	0,92
УП.Ш(1)-120	12	230	97	140	85	1,02
УП.Ш(1)-140	14	245	107	155	95	1,09
УП.Ш(1)-160	16	265	117	175	105	1,19
УП.Ш(1)-180	18	285	122	195	110	1,27
УП.Ш(1)-200	20	305	127	215	115	1,35
УП.Ш(1)-220	22	325	132	235	120	1,44

2.2 Максимальная рабочая нагрузка – 40 кН;

2.3 Температура эксплуатации – от минус 60 °С до 40 °С.

### 3. Комплектность

- Узел поддерживающий УП.Ш(1) в сборе – 1 шт.
- Паспорт изделия – 1 шт.

### 4. Условия транспортирования и хранения

4.1 Изготовитель гарантирует сохранение основных характеристик при соблюдении потребителем условий транспортирования и хранения группы 3 по ГОСТ 15150.

4.2 Изделие может транспортироваться всеми видами транспорта в соответствии с правилами перевозок, действующими на каждом виде транспорта.

### 5. Срок эксплуатации

5.1 Срок эксплуатации изделия – 25 лет.

5.2 Фактический срок службы не ограничивается указанным, а определяется техническим состоянием изделия.

### 6. Гарантийные обязательства

6.1 Гарантированный срок изделия – 12 месяцев со дня продажи, при условии соблюдения потребителем правил транспортировки, хранения и эксплуатации.

6.2 По техническим вопросам и с претензиями по качеству обращаться по адресу:

111020, ул. Боровая, дом 7, стр.10  
тел. (499) 707-14-11  
www.c-a-v.ru

### 7. Свидетельство о приемке

7.1 Узел поддерживающий УП.Ш(1)-\_\_\_ изготовлен в соответствии с ТУ 3449-011-00350361-2016 и признан годным для эксплуатации.

Партия \_\_\_\_\_

Дата изготовления: \_\_\_\_\_ «\_\_\_\_\_» 202\_\_ г.

Дата продажи: \_\_\_\_\_ «\_\_\_\_\_» 202\_\_ г.

МП