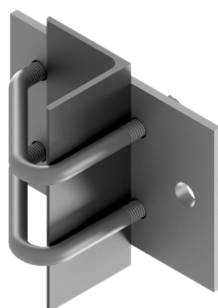


# ПАСПОРТ

## Узел натяжной УН(2)



### 1. Назначение

1.1 Узел натяжной УН(2) (ТУ 3449-011-00350361-2016) предназначен для натяжного крепления оптического кабеля к металлическим решетчатым опорам ВЛ или к другим несущим конструкциям, имеющим в своем составе элементы из уголков. Узел крепления изготавливается с защитным антикоррозийным покрытием.

1.2 Конструкция и размеры УН(2) представлены на рисунке 1.

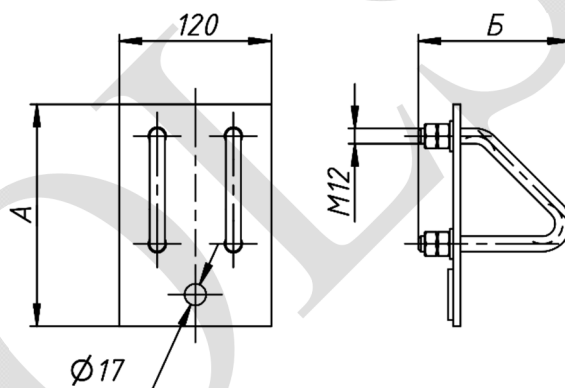


Рисунок 1. Узел натяжной УН(2)

### 2. Технические характеристики

#### 2.1 Массогабаритные характеристики

Наименование	Размер уголка опоры, мм	А, мм	Б, мм	Масса±10%, кг
УН(2)-70	63-70	175	120	1,63
УН(2)-80	75-80	185	130	1,73
УН(2)-90	90	195	140	1,83
УН(2)-100	100	205	150	1,93
УН(2)-110	110	215	160	2,03
УН(2)-125	125	230	175	2,18
УН(2)-140	140	245	190	2,33
УН(2)-160	160	265	210	2,53
УН(2)-180	180	285	230	2,73
УН(2)-200	200	305	250	2,92

- 2.2 Максимальная рабочая нагрузка – 70 кН;  
2.3 Температура эксплуатации – от минус 60 °С до 40 °С.

### 3. Комплектность

- Узел натяжной УН(2) в сборе – 1 шт.
- Паспорт изделия – 1 шт.

### 4. Условия транспортирования и хранения

4.1 Изготовитель гарантирует сохранение основных характеристик при соблюдении потребителем условий транспортирования и хранения группы 3 по ГОСТ 15150.

4.2 Изделие может транспортироваться всеми видами транспорта в соответствии с правилами перевозок, действующими на каждом виде транспорта.

### 5. Срок эксплуатации

5.1 Срок эксплуатации изделия – 25 лет.

5.2 Фактический срок службы не ограничивается указанным, а определяется техническим состоянием изделия.

### 6. Гарантийные обязательства

6.1 Гарантированный срок изделия – 12 месяцев со дня продажи, при условии соблюдения потребителем правил транспортировки, хранения и эксплуатации.

6.2 По техническим вопросам и с претензиями по качеству обращаться по адресу:

111020, ул. Боровая, дом 7, стр.10  
тел. (499) 707-14-11  
www.c-a-v.ru

### 7. Свидетельство о приемке

7.1 Узел натяжной УН(2)-\_\_\_ изготовлен в соответствии с ТУ 3449-011-00350361-2016 и признан годным для эксплуатации.

Партия \_\_\_\_\_

Дата изготовления: \_\_\_\_\_ «\_\_\_\_\_» 202\_\_ г.

Дата продажи: \_\_\_\_\_ «\_\_\_\_\_» 202\_\_ г.

МП