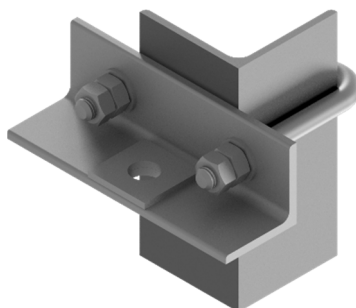


# ПАСПОРТ

## Узел натяжной УН(1)



### 1. Назначение

1.1 Узел натяжной УН(1) (ТУ 3449-011-00350361-2016) предназначен для натяжного крепления оптического кабеля к металлическим решетчатым опорам ВЛ или к другим несущим конструкциям, имеющим в своем составе элементы из уголков. Узел крепления изготавливается с защитным антикоррозийным покрытием.

1.2 Конструкция и размеры УН(1) представлены на рисунке 1.

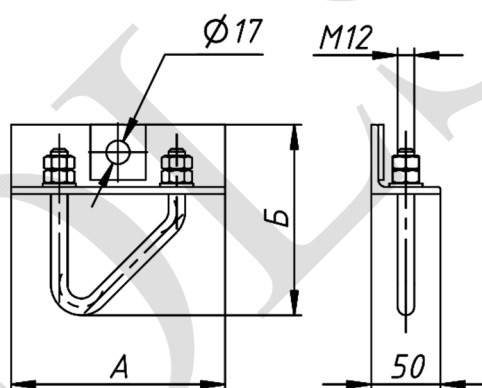


Рисунок 1. Узел натяжной УН(1)

### 2. Технические характеристики

#### 2.1 Массогабаритные характеристики

Наименование	Размер уголка опоры, мм	А, мм	Б, мм	Масса±10%, кг
УН(1)-70	63-70	125	128,5	0,64
УН(1)-80	75-80	135	138,5	0,68
УН(1)-90	90	145	148,5	0,73
УН(1)-100	100	155	158,5	0,77
УН(1)-110	110	165	168,5	0,82
УН(1)-125	125	180	183,5	0,89
УН(1)-140	140	195	198,5	0,96
УН(1)-160	160	215	218,5	1,05
УН(1)-180	180	235	238,5	1,14
УН(1)-200	200	255	258,5	1,23

- 2.2 Максимальная рабочая нагрузка – 35 кН;  
2.3 Температура эксплуатации – от минус 60 °С до 40 °С.

### 3. Комплектность

- Узел натяжной УН(1) в сборе – 1 шт.
- Паспорт изделия – 1 шт.

### 4. Условия транспортирования и хранения

4.1 Изготовитель гарантирует сохранение основных характеристик при соблюдении потребителем условий транспортирования и хранения группы 3 по ГОСТ 15150.

4.2 Изделие может транспортироваться всеми видами транспорта в соответствии с правилами перевозок, действующими на каждом виде транспорта.

### 5. Срок эксплуатации

5.1 Срок эксплуатации изделия – 25 лет.

5.2 Фактический срок службы не ограничивается указанным, а определяется техническим состоянием изделия.

### 6. Гарантийные обязательства

6.1 Гарантированный срок изделия – 12 месяцев со дня продажи, при условии соблюдения потребителем правил транспортировки, хранения и эксплуатации.

6.2 По техническим вопросам и с претензиями по качеству обращаться по адресу:

111020, ул. Боровая, дом 7, стр.10  
тел. (499) 707-14-11  
www.c-a-v.ru

### 7. Свидетельство о приемке

7.1 Узел натяжной УН(1)-\_\_\_ изготовлен в соответствии с ТУ 3449-011-00350361-2016 и признан годным для эксплуатации.

Партия \_\_\_\_\_

Дата изготовления: \_\_\_\_ «\_\_\_\_\_» 202\_\_ г.

Дата продажи: \_\_\_\_ «\_\_\_\_\_» 202\_\_ г.

МП