

ПАСПОРТ

Узел поддерживающий УК-П-02(10)

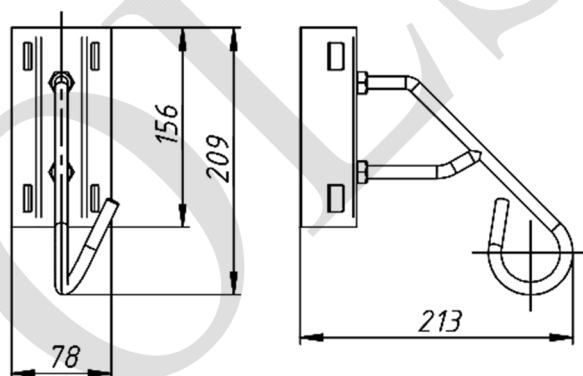


1. Назначение

1.1 Узел поддерживающий УК-П-02(10) (ТУ 3449-011-00350361-2016) предназначен для поддерживающего крепления оптического кабеля к опорам ВЛ. Узел крепления изготавливается с защитным антикоррозийным покрытием.

1.2 Конструкция узла позволяет крепить его к опорам ВЛ при помощи ленты из нержавеющей стали НХЛ 2007 и скреп А20.

1.3 Конструкция и размеры УК-П-02(10) представлены на рисунке.



2. Технические характеристики

2.1 Покрытие - цинк;

2.2 Максимальная рабочая нагрузка - 1,5 кН;

2.3 Температура эксплуатации – от минус 60 °С до 40 °С;

2.4 Масса±10% – 0,7 кг.

3. Комплектность

- Узел поддерживающий УК-П-02(10) - 1 шт.

- Паспорт изделия - 1 шт.

4. Условия транспортирования и хранения

4.1 Изготовитель гарантирует сохранение основных характеристик при соблюдении потребителем условий транспортирования и хранения группы 3 по ГОСТ 15150.

4.2 Изделие может транспортироваться всеми видами транспорта в соответствии с правилами перевозок, действующими на каждом виде транспорта.

5. Срок эксплуатации

5.1 Срок эксплуатации изделия – 25 лет.

5.2 Фактический срок службы не ограничивается указанным, а определяется техническим состоянием изделия.

6. Гарантийные обязательства

6.1 Гарантированный срок изделия – 12 месяцев со дня продажи, при условии соблюдения потребителем правил транспортировки, хранения и эксплуатации.

6.2 По техническим вопросам и с претензиями по качеству обращаться по адресу:

111020, ул. Боровая, дом 7, стр.10

тел. (499) 707-14-11

www.c-a-v.ru

7. Свидетельство о приемке

7.1 Узел УК-П-02(10) изготовлен в соответствии с ТУ 3449-011-00350361-2016 и признан годным для эксплуатации.

Партия _____

Дата изготовления: _____ «_____» 202__ г.

Дата продажи: _____ «_____» 202__ г.

МП