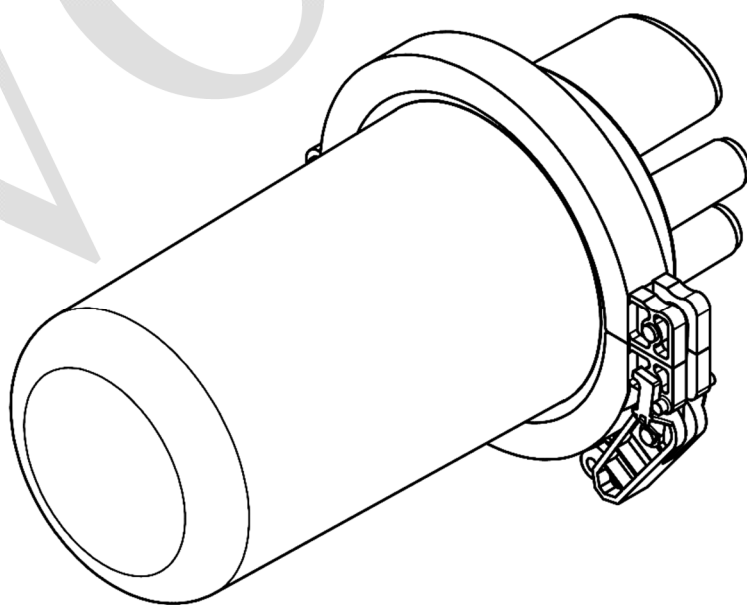


**VolSIP**

**ТЕХНИЧЕСКИЙ ПАСПОРТ ИЗДЕЛИЯ**  
**МУФТА ТИПА МВОТ-3520-41-84-\_\_K12/4M14**



## Содержание

Назначение и область применения.....	2
Технические характеристики.....	2
Устройство муфты .....	2
Номенклатура и габаритные размеры.....	3
Указания по монтажу .....	3
Условия хранения и транспортирования.....	3
Утилизация .....	3
Комплектация.....	4
Свидетельство о приемке .....	4
Гарантийные обязательства .....	4
Условия гарантийного обслуживания.....	4

VOL SIP

## НАЗНАЧЕНИЕ И ОБЛАСТЬ ПРИМЕНЕНИЯ

Муфты типа МВОТ-3520-41-84-\_\_K12/4M14 предназначены для защиты мест сварки различных конструкций оптических кабелей (далее - ОК) и транзитной петли. Конструкция муфты позволяет сращивать несколько кабелей вместе, а расширенное внутреннее пространство позволяет уложить транзитные модули с соблюдением всех допусков.

Муфты предназначены для монтажа ОК:

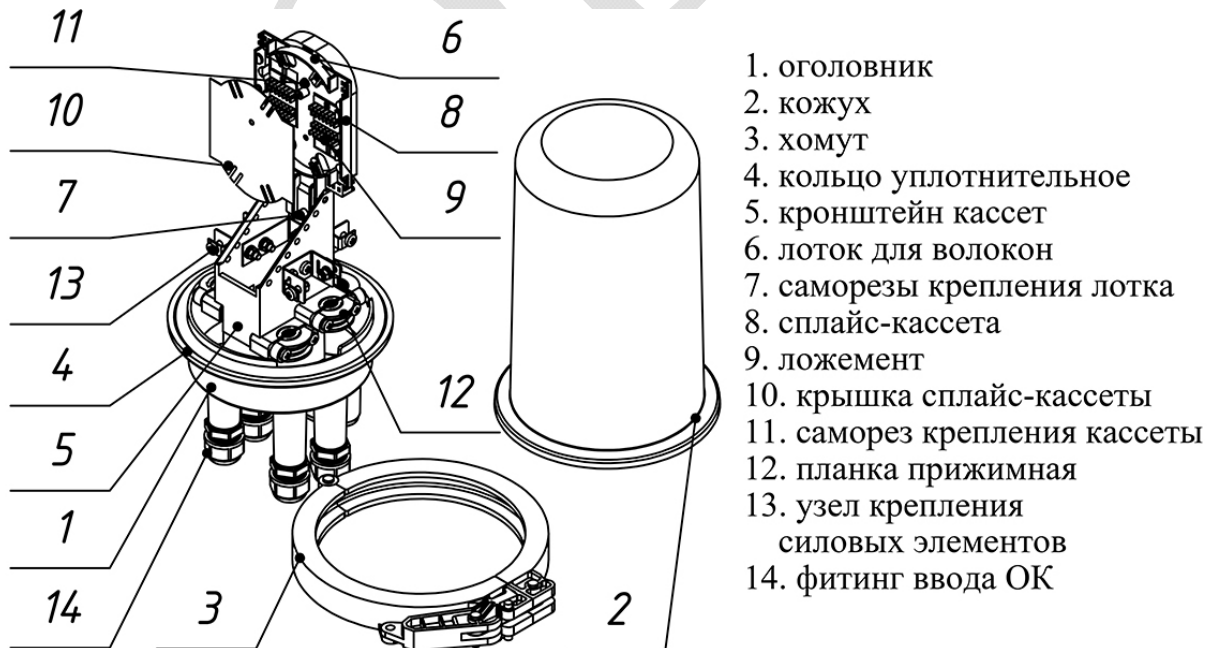
- подвешиваемых на опорах воздушных линий связи, опорах линии электропередачи, контактной сети и автоблокировки железных дорог;
- прокладываемых на открытом воздухе и в том числе по стенам зданий;
- прокладываемых в кабельной канализации, коллекторах, туннелях и помостам;
- внутри зданий и помещений.

Устройство крепления кабеля внутри оптической муфты обеспечивает стойкость при внешнем вытягивании кабеля, его скручиваниях, а также при воздействии ударных нагрузок. Корпус муфты состоит из двух частей, скрепляемых специальным механическим хомутом, а резиновое кольцо, расположенное по периметру, обеспечивает надежную герметизацию и препятствует проникновению пыли и влаги.

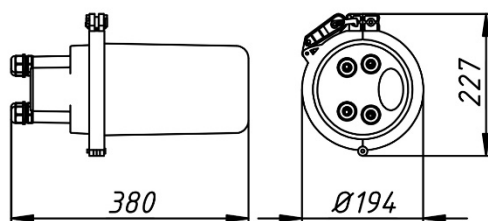
## ТЕХНИЧЕСКИЕ ХАРАКТЕРИСТИКИ

Наименование	Значение
Степень защиты IP собранной муфты	68
Рабочая температура, °С	-60... +70
Относительная влажность воздуха при 25°С, %	до 100
Осевое растягивающее усилие ОК не менее, кН	450
Вибрационная нагрузка	от 10 до 80 Гц, с ускорением 20 м/с <sup>2</sup> (2g) и амплитудой перемещения 0,5 мм
Удар, Н·м (Дж)	20
Раздавливающее усилие не менее, Н/мм	10

## УСТРОЙСТВО МУФТЫ



## НОМЕНКЛАТУРА И ГАБАРИТНЫЕ РАЗМЕРЫ



Наименование	Количество кассет	Количество сростков	Модель сплайс-кассеты	Количество вводов кабеля	Масса, кг
МВОТ-3520-41-84-1К12/4М14	1	12	КВВ-1245	круглый - 4хØ10...14 мм (механическая герметизация); овальный: 2×Ø5...22 мм или транзитный ввод.	1,50
МВОТ-3520-41-84-2К12/4М14	2	24	КВВ-1245		1,53
МВОТ-3520-41-84-3К12/4М14	3	36	КВВ-1245		1,57
МВОТ-3520-41-84-4К12/4М14	4	48	КВВ-1245		1,60
МВОТ-3520-41-84-5К12/4М14	5	60	КВВ-1245		1,63
МВОТ-3520-41-84-6К12/4М14	6	72	КВВ-1245		1,66
МВОТ-3520-41-84-7К12/4М14	7	84	КВВ-1245		1,69

### УКАЗАНИЯ ПО МОНТАЖУ

Монтаж производить при температуре от  $-1^{\circ}\text{C}$  до  $+45^{\circ}\text{C}$ .

### УСЛОВИЯ ХРАНЕНИЯ И ТРАНСПОРТИРОВАНИЯ

Муфты должны храниться в упаковке предприятия – изготовителя по условиям хранения 3 по ГОСТ 15150.

Транспортировка муфт должна осуществляться в соответствии с условиями 5 по ГОСТ 15150.

### УТИЛИЗАЦИЯ

Утилизация изделия (переплавка, захоронение, перепродажа) производится в порядке, установленном Законами РФ от 04 мая 1999 г. № 96-ФЗ "Об охране атмосферного воздуха" (в редакции от 01.01.2015), от 24 июня 1998 г. № 89-ФЗ (в редакции от 01.02.2015г) "Об отходах производства и потребления", от 10 января 2002 № 7-ФЗ «Об охране окружающей среды» (в редакции от 01.01.2015), а также другими российскими и региональными нормами, актами, правилами, распоряжениями и пр., принятыми во исполнение указанных законов.

## КОМПЛЕКТАЦИЯ

Муфта в сборе	1 шт.
Расходные материалы	1 шт.
Паспорт	1 шт.

## СВИДЕТЕЛЬСТВО О ПРИЕМКЕ

Наименование: Муфта типа МВОТ-3520-41-84-\_\_K12/4M14

Дата выпуска: \_\_\_\_ «\_\_\_\_\_»

202\_\_г.

Дата продажи: \_\_\_\_ «\_\_\_\_\_»

202\_\_г.

МП

## ГАРАНТИЙНЫЕ ОБЯЗАТЕЛЬСТВА

Изготовитель гарантирует соответствие изделия требованиям безопасности, при условии соблюдения потребителем правил использования, транспортировки, хранения, монтажа и эксплуатации.

Гарантированный срок – 12 месяцев.

Гарантия распространяется на все дефекты, возникшие по вине завода-изготовителя.

Гарантия не распространяется на дефекты, возникшие в случаях:

- нарушения паспортных режимов хранения, монтажа, испытания, эксплуатации и обслуживания изделия;
- ненадлежащей транспортировки и погрузо-разгрузочных работ;
- наличия следов воздействия веществ, агрессивных к материалам изделия;
- наличия повреждений, вызванных пожаром, стихией, форс - мажорными обстоятельствами;
- повреждений, вызванных неправильными действиями потребителя;
- наличия следов постороннего вмешательства в конструкцию изделия.

Производитель оставляет за собой право внесения изменений в конструкцию, улучшающие качество изделия при сохранении основных эксплуатационных характеристик.

## УСЛОВИЯ ГАРАНТИЙНОГО ОБСЛУЖИВАНИЯ

Претензии к качеству товара могут быть предъявлены в течение гарантийного срока. Неисправные изделия в течение гарантийного срока ремонтируются или обмениваются на новые бесплатно. Решение о замене или ремонте изделия принимает сервисный центр. Заменное изделие или его части, полученные в результате ремонта, переходят в собственность сервисного центра.

Затраты, связанные с демонтажем, монтажом и транспортировкой неисправного изделия в период гарантийного срока Покупателю не возмещаются.

В случае необоснованности претензии, затраты на диагностику и экспертизу изделия оплачиваются Покупателем.

Изделия принимаются в гарантийный ремонт (а также при возврате) полностью укомплектованными.

VOLSIP

**VOLSIP**