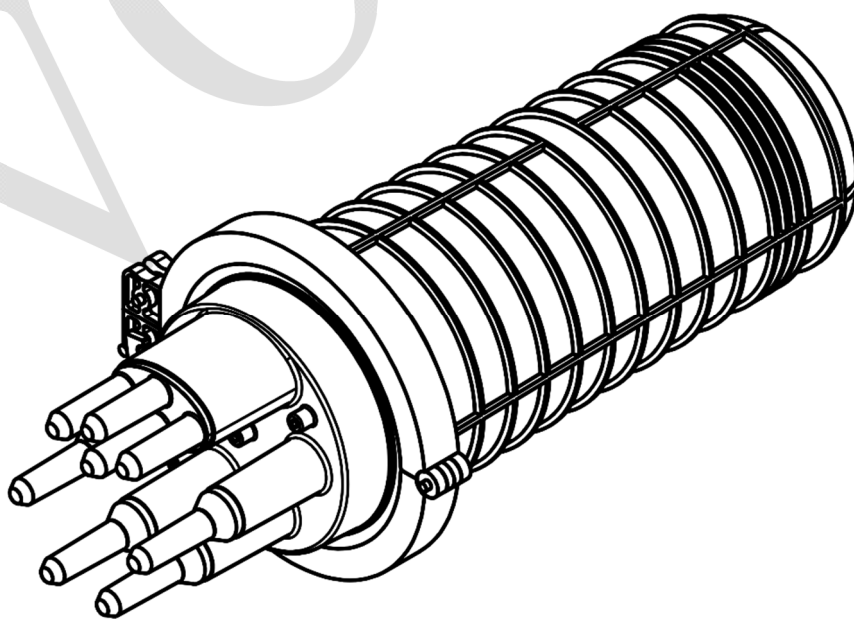


**VOL SIP**

**ТЕХНИЧЕСКИЙ ПАСПОРТ ИЗДЕЛИЯ**  
**МУФТА ТИПА МВОТ-216-КИП-02**



## Содержание

Назначение и область применения.....	2
Технические характеристики.....	2
Устройство муфты.....	2
Номенклатура и габаритные размеры.....	3
Указания по монтажу.....	3
Условия хранения и транспортирования.....	4
Утилизация.....	4
Комплектация.....	4
Свидетельство о приемке.....	4
Гарантийные обязательства.....	4
Условия гарантийного обслуживания.....	5

## НАЗНАЧЕНИЕ И ОБЛАСТЬ ПРИМЕНЕНИЯ

Муфты типа МВОТ-216-КИП-02 предназначены для защиты мест сварки различных конструкций оптических кабелей (далее - ОК) и транзитной петли. Конструкция муфты позволяет сращивать несколько кабелей вместе, а расширенное внутреннее пространство позволяет уложить транзитные модули с соблюдением всех допусков.

Муфты предназначены для монтажа ОК:

- подвешиваемых на опорах воздушных линий связи, опорах линии электропередачи, контактной сети и автоблокировки железных дорог;
- прокладываемых в грунтах, на открытом воздухе и в том числе по стенам зданий;
- прокладываемых в кабельной канализации, коллекторах, туннелях и помостам;
- внутри зданий и помещений.

Устройство крепления кабеля внутри оптической муфты обеспечивает стойкость при внешнем вытягивании кабеля, его скручиваниях, а также при воздействии ударных нагрузок. Корпус муфты состоит из двух частей, скрепляемых специальным механическим хомутом, а резиновое кольцо, расположенное по периметру, обеспечивает надежную герметизацию и препятствует проникновению пыли и влаги.

Внутри муфты электрическое соединение кабельных вводов ОК производства ЗАО "Связьстройдеталь" (например комплект №4) производится контактной пластиной трапецеидальной формы, изготовленной из нержавеющей стали.

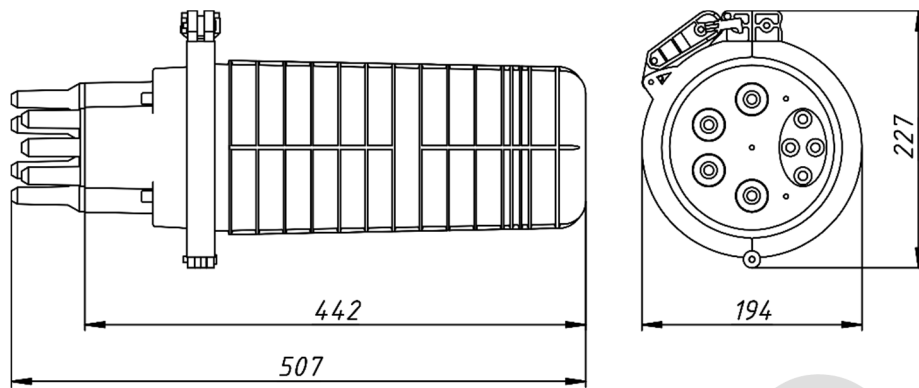
## ТЕХНИЧЕСКИЕ ХАРАКТЕРИСТИКИ

Наименование	Значение
Степень защиты IP собранной муфты	68
Рабочая температура, °С	-60... +70
Относительная влажность воздуха при 25°С, %	до 100
Осевое растягивающее усилие ОК не менее, Н	450
Вибрационная нагрузка	от 10 до 80 Гц, с ускорением 20 м/с <sup>2</sup> (2g) и амплитудой перемещения 0,5 мм
Удар, Н·м (Дж)	20
Раздавливающее усилие не менее, Н/мм	10
Материал муфты	поликарбонат + АБС (pc+abs)

## УСТРОЙСТВО МУФТЫ



## НОМЕНКЛАТУРА И ГАБАРИТНЫЕ РАЗМЕРЫ

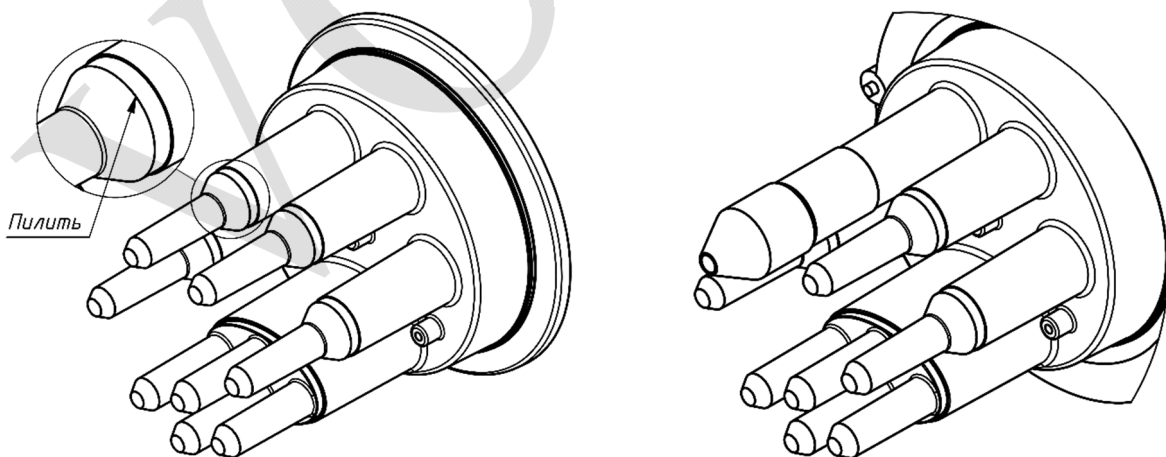


Наименование	Количество кассет	Количество сростков	Модель сплайс-кассеты	Количество вводов кабеля	Масса, кг
МВОТ-216-4-Т-1-36-КИП-02	1	36	КТ-3645	круглый: 4×Ø5...22 мм; овальный: 2×Ø5...28 мм или транзитный ввод; 4×Ø5...10 при использовании круглых патрубков на овальном вводе.	1,7
МВОТ-216-4-Т-2-72-КИП-02	2	72	КТ-3645		1,9
МВОТ-216-4-Т-3-108-КИП-02	3	108	КТ-3645		2,0
МВОТ-216-4-Т-4-144-КИП-02	4	144	КТ-3645		2,0
МВОТ-216-4-Т-5-180-КИП-02	5	180	КТ-3645		2,1
МВОТ-216-4-Т-6-216-КИП-02	6	216	КТ-3645		2,2

### УКАЗАНИЯ ПО МОНТАЖУ

Монтаж производить при температуре от минус 10° С до 45° С.

#### 1. Установка комплекта №4 для ввода ОК



Отпилите часть патрубка в указанном месте

Установите комплект для ввода №4 по инструкции в комплекте с ним.

## УСЛОВИЯ ХРАНЕНИЯ И ТРАНСПОРТИРОВАНИЯ

Транспортирование муфты производится в упаковке предприятия-изготовителя, любым видом транспорта, при температуре от минус 50 °С до 50 °С и относительной влажности воздуха до 98 % при температуре 25 °С.

Хранение муфты производится в складских условиях в упаковке предприятия-изготовителя при температуре от минус 40 °С до 50 °С и среднемесячной относительной влажности до 80 % при температуре 25 °С. Допускается кратковременное повышение влажности до 98 % при температуре до 25 °С без конденсации влаги, но суммарно не более 1 месяца в год.

## УТИЛИЗАЦИЯ

Утилизация изделия (переплавка, захоронение, перепродажа) производится в порядке, установленном Законами РФ от 04 мая 1999 г. № 96-ФЗ "Об охране атмосферного воздуха" (в редакции от 01.01.2015), от 24 июня 1998 г. № 89-ФЗ (в редакции от 01.02.2015г) "Об отходах производства и потребления", от 10 января 2002 № 7-ФЗ «Об охране окружающей среды» (в редакции от 01.01.2015), а также другими российскими и региональными нормами, актами, правилами, распоряжениями и пр., принятыми во исполнение указанных законов.

## КОМПЛЕКТАЦИЯ

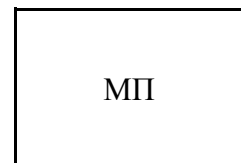
Муфта в сборе	1 шт.
Расходные материалы	1 шт.
Паспорт	1 шт.

## СВИДЕТЕЛЬСТВО О ПРИЕМКЕ

Наименование: Муфта типа МВОТ-216-4-Т-1-36-КИП-02

Дата выпуска: \_\_\_\_ «\_\_\_\_\_» 202\_\_г.

Дата продажи: \_\_\_\_ «\_\_\_\_\_» 202\_\_г.



## ГАРАНТИЙНЫЕ ОБЯЗАТЕЛЬСТВА

Изготовитель гарантирует соответствие изделия требованиям безопасности, при условии соблюдения потребителем правил использования, транспортировки, хранения, монтажа и эксплуатации.

Гарантированный срок – 12 месяцев.

Гарантия распространяется на все дефекты, возникшие по вине завода-изготовителя.

Гарантия не распространяется на дефекты, возникшие в случаях:

- нарушения паспортных режимов хранения, монтажа, испытания, эксплуатации и обслуживания изделия;
- ненадлежащей транспортировки и погрузо-разгрузочных работ;
- наличия следов воздействия веществ, агрессивных к материалам изделия;
- наличия повреждений, вызванных пожаром, стихией, форс - мажорными обстоятельствами;
- повреждений, вызванных неправильными действиями потребителя;
- наличия следов постороннего вмешательства в конструкцию изделия.

Производитель оставляет за собой право внесения изменений в конструкцию, улучшающие качество изделия при сохранении основных эксплуатационных характеристик.

## УСЛОВИЯ ГАРАНТИЙНОГО ОБСЛУЖИВАНИЯ

Претензии к качеству товара могут быть предъявлены в течение гарантийного срока. Неисправные изделия в течение гарантийного срока ремонтируются или обмениваются на новые бесплатно. Решение о замене или ремонте изделия принимает сервисный центр. Замененное изделие или его части, полученные в результате ремонта, переходят в собственность сервисного центра.

Затраты, связанные с демонтажем, монтажом и транспортировкой неисправного изделия в период гарантийного срока Покупателю не возмещаются.

В случае необоснованности претензии, затраты на диагностику и экспертизу изделия оплачиваются Покупателем.

Изделия принимаются в гарантийный ремонт (а также при возврате) полностью укомплектованными.

VOLSIP

VOLSIP

**VOL**SIP

**VOL**SIP

ООО «ЛентаМет» • ИНН 7602127737 • КПП 760201001  
150052, г. Ярославль, ул. Громова, дом 9, литер Ж1, помещение 6  
[www.volsip.ru](http://www.volsip.ru) • [office@volsip.ru](mailto:office@volsip.ru) • +7 (485) 267-02-64

**VOL**SIP