

ПАСПОРТ

Кронштейн КП-01



1. Назначение

1.1 Кронштейн КП-01 предназначен для крепления поддерживающих и натяжных зажимов к опорам ВЛ и организации абонентских ответвлений.

1.2 Конструкция кронштейна позволяет крепить его к опорам ВЛ при помощи ленты из нержавеющей стали НХЛ 2007 и скреп А20, либо к плоским поверхностям с помощью двух дюбелей и саморезов (глухарей) диаметром 6 мм.

1.3 Размеры представлены на рисунке 1.

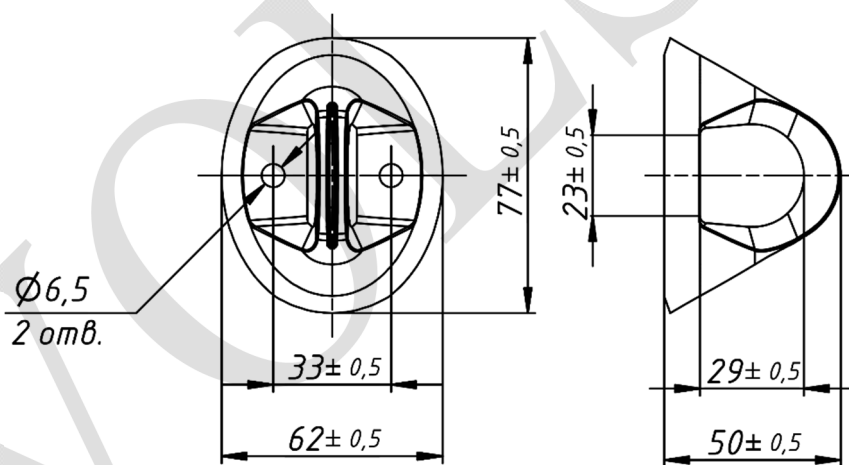


Рисунок 1. Кронштейн КП-01

2. Технические характеристики

- 2.1 Материал – УФ стойкий полимер;
- 2.2 Минимальная разрушающая нагрузка – 2 кН;
- 2.3 Расстояние между опорами – ≤ 30 м;
- 2.4 Температура эксплуатации – от минус 40 °С до 50 °С;
- 2.5 Температура монтажа – от минус 20 °С до 40 °С;
- 2.6 Масса $\pm 10\%$ – 30 г.

3. Комплектность

- Кронштейн КП-01 – 1 шт.
- Паспорт изделия – 1 шт.

4. Условия транспортирования и хранения

4.1 Изготовитель гарантирует сохранение основных характеристик при соблюдении потребителем условий транспортирования и хранения группы 3 по ГОСТ 15150.

4.2 Изделие может транспортироваться всеми видами транспорта в соответствии с правилами перевозок, действующими на каждом виде транспорта.

5. Срок эксплуатации

5.1 Срок эксплуатации изделия – 5 лет.

5.2 Фактический срок службы не ограничивается указанным, а определяется техническим состоянием изделия.

6. Гарантийные обязательства

6.1 Гарантированный срок изделия – 12 месяцев со дня продажи, при условии соблюдения потребителем правил транспортировки, хранения и эксплуатации.

6.2 По техническим вопросам и с претензиями по качеству обращаться по адресу:

111020, ул. Боровая, дом 7, стр.10
тел. (499) 707-14-11
www.c-a-v.ru

7. Свидетельство о приемке

7.1 Кронштейн КП-01 изготовлен в соответствии с НТД и признан годным для эксплуатации.

Партия _____

Дата изготовления: ____ «_____» 202__ г.

Дата продажи: ____ «_____» 202__ г.

МП