

ПАСПОРТ

Зажим шлейфовый ЗШ.Ф-80

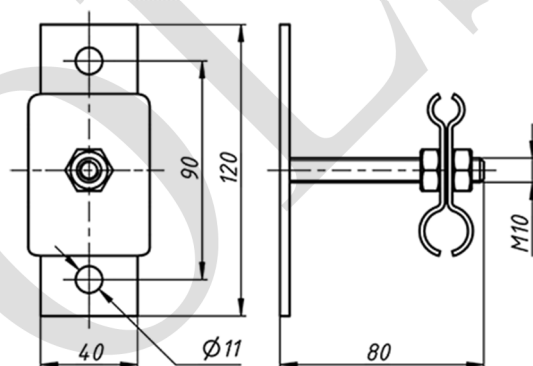


1. Назначение

1.1 Зажим шлейфовый ЗШ.Ф-80 (ТУ 3449-011-00350361-2016) предназначен для поддерживающего крепления ОКСН с круглым сечением и кабелей типа «8» к промежуточным и угловым опорам ВЛ при углах поворота трассы до 25°. Зажимы изготавливаются с защитным антикоррозийным покрытием.

1.2 Конструкция зажима позволяет крепить его к опорам ВЛ при помощи ленты из нержавеющей стали НХЛ 2007 и скреп А20, либо к плоским поверхностям с помощью двух дюбелей и саморезов (глухарей) диаметром 10 мм.

1.3 Конструкция и размеры ЗШ.Ф-80 представлены на рисунке.



2. Технические характеристики

- 2.1 Покрытие – цинк;
- 2.2 Диаметр кабеля – 11 ... 14 мм;
- 2.3 Максимальная рабочая нагрузка – $\leq 0,7$ кН;
- 2.4 Температура эксплуатации – от минус 60 °С до 40 °С;
- 2.5 Масса – 0,3 кг.

3. Комплектность

- Зажим шлейфовый ЗШ.Ф-80 – 1 шт.
- Паспорт изделия – 1 шт.

4. Условия транспортирования и хранения

4.1 Изготовитель гарантирует сохранение основных характеристик при соблюдении потребителем условий транспортирования и хранения группы 3 по ГОСТ 15150.

4.2 Изделие может транспортироваться всеми видами транспорта в соответствии с правилами перевозок, действующими на каждом виде транспорта.

5. Срок эксплуатации

5.1 Срок эксплуатации изделия – 25 лет.

5.2 Фактический срок службы не ограничивается указанным, а определяется техническим состоянием изделия.

6. Гарантийные обязательства

6.1 Гарантированный срок изделия – 12 месяцев со дня продажи, при условии соблюдения потребителем правил транспортировки, хранения и эксплуатации.

6.2 По техническим вопросам и с претензиями по качеству обращаться по адресу:

111020, ул. Боровая, дом 7, стр.10

тел. (499) 707-14-11

www.c-a-v.ru

7. Свидетельство о приемке и продаже

Зажим шлейфовый ЗШ.Ф-80 изготовлен в соответствии с ТУ 3449-011-00350361-2016 и признан годным для эксплуатации.

Партия: _____

Дата изготовления: ____ « _____ » 202__ г.

Дата продажи: ____ « _____ » 202__ г.

