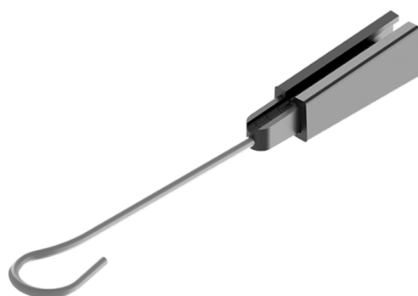


# ПАСПОРТ

## Зажим анкерный VS-15



### 1. Назначение

1.1 Зажим анкерный VS-15 предназначен для анкерного закрепления самонесущих оптических кабелей круглого сечения диаметром до 5 мм, а также для плоских и FTTH кабелей с сечением до 4×7 мм на крюках, расположенных на опорах и стенах.

1.2 Конструкция анкерного зажима позволяет надежно удерживать оптический кабель и защищает оболочку оптического кабеля от механических повреждений.

1.3 Зажим состоит из полимерного корпуса и клина со стальным оцинкованным крюком, устойчивых к морозам.

1.4 Размеры представлены на рисунке 1.

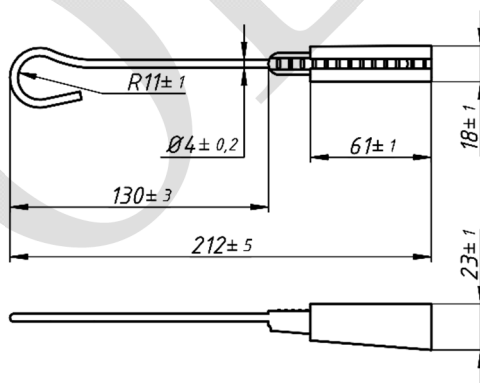


Рисунок 1. Зажим анкерный VS-15

### 2. Технические характеристики

- 2.1 Диаметр зажимаемого кабеля – 5 мм;
- 2.2 Размер зажимаемого плоского кабеля – 4×7 мм;
- 2.3 Расстояние между опорами –  $\leq 40$  мм;
- 2.4 Рабочая нагрузка – 1,3 кН;
- 2.5 Температура эксплуатации – от минус 40 °С до 50 °С;
- 2.6 Температура монтажа – от минус 20 °С до 40 °С;
- 2.7 Масса  $\pm 10\%$  – 50 г.

### 3. Комплектность

- Зажим анкерный VS-15 – 1 шт.
- Паспорт изделия – 1 шт.

### 4. Условия транспортирования и хранения

4.1 Изготовитель гарантирует сохранение основных характеристик при соблюдении потребителем условий транспортирования и хранения группы 3 по ГОСТ 15150.

4.2 Изделие может транспортироваться всеми видами транспорта в соответствии с правилами перевозок, действующими на каждом виде транспорта.

### 5. Срок эксплуатации

5.1 Срок эксплуатации изделия – 5 лет.

5.2 Фактический срок службы не ограничивается указанным, а определяется техническим состоянием изделия.

### 6. Гарантийные обязательства

6.1 Гарантированный срок изделия – 12 месяцев со дня продажи, при условии соблюдения потребителем правил транспортировки, хранения и эксплуатации.

6.2 По техническим вопросам и с претензиями по качеству обращаться по адресу:

111020, ул. Боровая, дом 7, стр.10  
тел. (499) 707-14-11  
www.c-a-v.ru

### 7. Свидетельство о приемке

7.1 Зажим анкерный VS-15 изготовлен в соответствии с НТД и признан годным для эксплуатации.

Партия \_\_\_\_\_

Дата изготовления: \_\_\_\_ «\_\_\_\_\_» 202\_\_ г.

Дата продажи: \_\_\_\_ «\_\_\_\_\_» 202\_\_ г.

МП