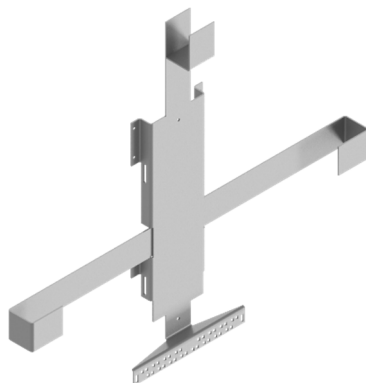


ПАСПОРТ

Кронштейн ОКМ-3023



1. Назначение

1.1 Кронштейн ОКМ-3023 предназначен для крепления кросс-муфты ОКМ-3023 и технологического запаса ОК. Устройство изготавливается с защитным антикоррозийным покрытием.

1.2 Конструкция кронштейна позволяет крепить его к опорам ВЛ при помощи ленты из нержавеющей стали НХЛ 2007 и скреп А20, а также к плоским поверхностям с помощью дюбелей и саморезов диаметром 3,5 мм.

1.3 Конструкция и размеры кронштейна ОКМ-3023 представлены на рисунке.

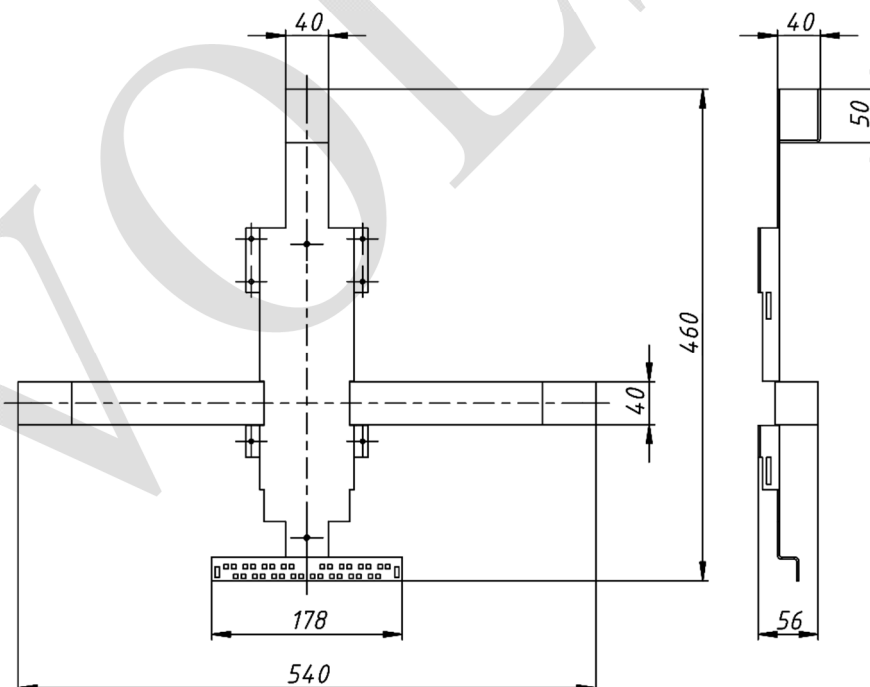


Рисунок 1. Кронштейн ОКМ-3023

2. Технические характеристики

2.1 Покрытие – ЛКП;

2.2 Температура эксплуатации – от минус 60 °С до 40 °С;

2.3 Масса±10% – 1,2 кг.

3. Комплектность

- Кронштейн ОКМ-3023 – 1 шт.
- Паспорт – 1 шт.

4. Условия транспортирования и хранения

4.1 Изготовитель гарантирует сохранение основных характеристик при соблюдении потребителем условий транспортирования и хранения группы 3 по ГОСТ 15150.

4.2 Изделие может транспортироваться всеми видами транспорта в соответствии с правилами перевозок, действующими на каждом виде транспорта.

5. Срок эксплуатации

5.1 Срок эксплуатации изделия – 25 лет.

5.2 Фактический срок службы не ограничивается указанным, а определяется техническим состоянием изделия.

6. Гарантийные обязательства

6.1 Гарантийный срок эксплуатации изделия 12 месяцев со дня ввода в эксплуатацию, но не более 3 лет с момента изготовления, при условии соблюдения потребителем правил транспортировки, хранения и эксплуатации.

6.2 По техническим вопросам и с претензиями по качеству обращаться по адресу:

111020, ул. Боровая, дом 7, стр.10

тел. (499) 707-14-11

www.c-a-v.ru

7. Свидетельство о приемке и продаже

Кронштейн ОКМ-3023 изготовлен в соответствии с НТД и признан годным для эксплуатации.

Наименование: Кронштейн ОКМ-3023
Партия: _____
Дата изготовления: _____ « _____ » 202__ г.
Дата продажи: _____ « _____ » 202__ г.

