

ПАСПОРТ

Зажим анкерный АСС



1. Назначение

1.1 Зажим анкерный АСС предназначен для натяжного крепления круглого абонентского FTTH drop кабеля за скобу или крюк натяжного узла, закрепленного на опоре или стене.

1.2 Конструкция анкерного зажима позволяет надежно удерживать оптический кабель и защищает оболочку оптического кабеля от механических повреждений.

1.3 Зажим состоит из округлого УФ стойкого полимерного корпуса с размыкаемой петлей, устойчивого к морозам.

1.4 Размеры представлены на рисунке 1.

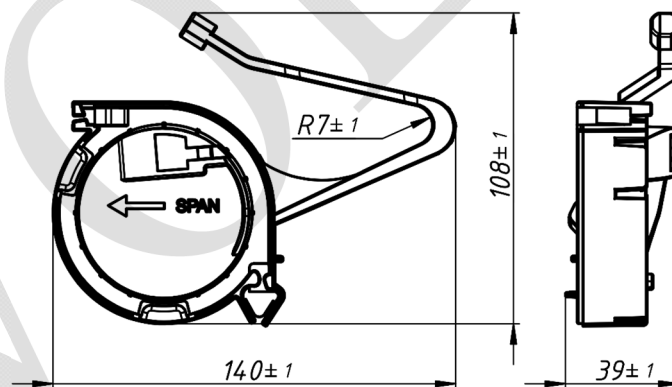


Рисунок 1. Зажим анкерный АСС

2. Технические характеристики

- 2.1 Материал – УФ стойкий полимер;
- 2.2 Диаметр кабеля – 2 ... 6 мм;
- 2.3 Рабочая нагрузка – 1 кН;
- 2.4 Расстояние между опорами – ≤ 50 м;
- 2.5 Температура эксплуатации – от минус 40 °С до 50 °С;
- 2.6 Температура монтажа – от минус 20 °С до 40 °С;
- 2.7 Масса $\pm 10\%$ – 55 г.

3. Комплектность

- Зажим анкерный АСС – 1 шт.
- Паспорт изделия – 1 шт.

4. Условия транспортирования и хранения

4.1 Изготовитель гарантирует сохранение основных характеристик при соблюдении потребителем условий транспортирования и хранения группы 3 по ГОСТ 15150.

4.2 Изделие может транспортироваться всеми видами транспорта в соответствии с правилами перевозок, действующими на каждом виде транспорта.

5. Срок эксплуатации

5.1 Срок эксплуатации изделия – 5 лет.

5.2 Фактический срок службы не ограничивается указанным, а определяется техническим состоянием изделия.

6. Гарантийные обязательства

6.1 Гарантированный срок изделия – 12 месяцев со дня продажи, при условии соблюдения потребителем правил транспортировки, хранения и эксплуатации.

6.2 По техническим вопросам и с претензиями по качеству обращаться по адресу:

111020, ул. Боровая, дом 7, стр.10
тел. (499) 707-14-11
www.c-a-v.ru

7. Свидетельство о приемке

7.1 Зажим анкерный АСС изготовлен в соответствии с НТД и признан годным для эксплуатации.

Партия _____

Дата изготовления: ____ «_____» 202__ г.

Дата продажи: ____ «_____» 202__ г.

МП