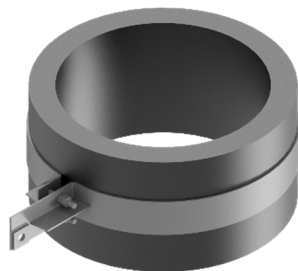


ПАСПОРТ

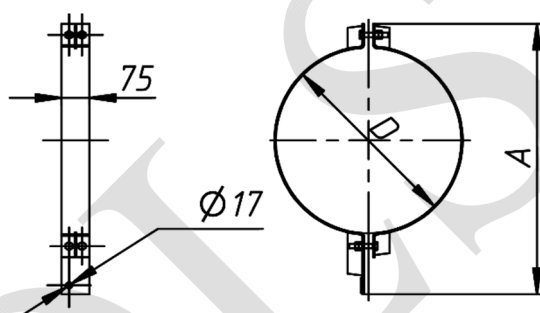
Узел поддерживающий ХП



1. Назначение

1.1 Узел поддерживающий ХП (ТУ 3449-011-00350361-2016) предназначен для поддерживающего крепления подвесок ОКСН к железобетонным опорам ВЛ. Узел изготавливается с защитным антикоррозийным покрытием.

1.2 Конструкция и размеры ХП представлены на рисунке.



2. Технические характеристики

2.1 Массогабаритные характеристики

Наименование	D, мм	A, мм	Масса±10%, кг
ХП-300	300	530	3,70
ХП-350	350	580	4,07
ХП-375	375	605	4,26
ХП-390	390	620	4,37
ХП-400	400	630	4,44
ХП-425	425	655	4,63
ХП-450	450	680	4,84
ХП-475	475	705	5,02
ХП-500	500	730	5,21
ХП-540	540	770	5,50
ХП-550	550	780	5,58
ХП-560	560	790	5,65
ХП-570	570	800	5,72
ХП-580	580	810	5,80
ХП-610	610	840	6,02
ХП-650	650	880	6,31

2.2 Максимальная рабочая нагрузка – 40 кН;

2.3 Температура эксплуатации – от минус 60 °С до 40 °С.

3. Комплектность

- Узел поддерживающий ХП в сборе – 1 шт.
- Паспорт изделия – 1 шт.

4. Условия транспортирования и хранения

4.1 Изготовитель гарантирует сохранение основных характеристик при соблюдении потребителем условий транспортирования и хранения группы 3 по ГОСТ 15150.

4.2 Изделие может транспортироваться всеми видами транспорта в соответствии с правилами перевозок, действующими на каждом виде транспорта.

5. Срок эксплуатации

5.1 Срок эксплуатации изделия – 25 лет.

5.2 Фактический срок службы не ограничивается указанным, а определяется техническим состоянием изделия.

6. Гарантийные обязательства

6.1 Гарантированный срок изделия – 12 месяцев со дня продажи, при условии соблюдения потребителем правил транспортировки, хранения и эксплуатации.

6.2 По техническим вопросам и с претензиями по качеству обращаться по адресу:

111020, ул. Боровая, дом 7, стр.10

тел. (499) 707-14-11

www.c-a-v.ru

7. Свидетельство о приемке и продаже

7.1 Узел ХП изготовлен в соответствии с ТУ 3449-011-00350361-2016 и признан годным для эксплуатации.

Наименование: ХП-____
Партия: _____
Дата изготовления: ____ «_____» 202__ г.
Дата продажи: ____ «_____» 202__ г.

МП