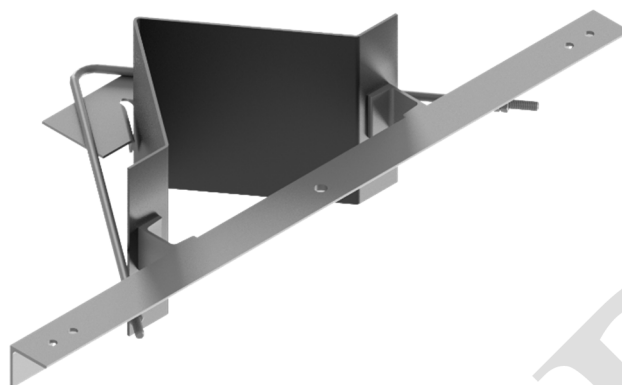


# ПАСПОРТ

## Узел натяжной УН



### 1. Назначение

1.1 Узел натяжной УН (ТУ 3449-011-00350361-2016) предназначен для двухстороннего натяжного крепления оптического кабеля на металлических опорах серии АС10П. Узел крепления изготавливается с защитным антикоррозийным покрытием.

1.2 Конструкция и размеры УН представлены на рисунке 1.

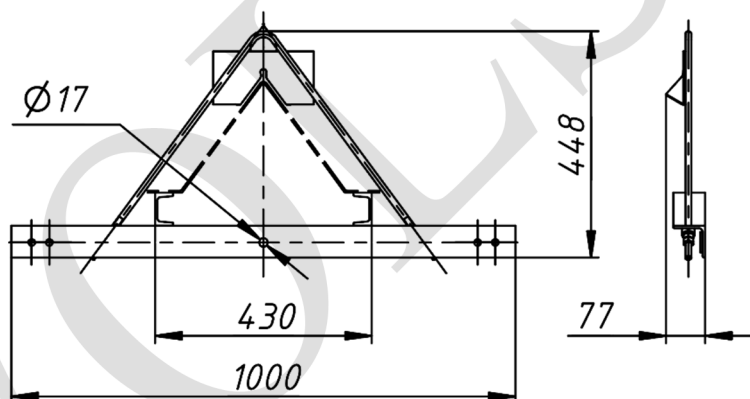


Рисунок 1. Узел натяжной УН

### 2. Технические характеристики

- 2.1 Максимальная рабочая нагрузка – 12 кН;
- 2.2 Температура эксплуатации – от минус 60 °С до 40 °С;
- 2.2 Масса  $\pm 10\%$  – 7,3 кг.

### 3. Комплектность

- Узел натяжной УН в сборе – 1 шт.
- Паспорт изделия – 1 шт.

#### **4. Условия транспортирования и хранения**

4.1 Изготовитель гарантирует сохранение основных характеристик при соблюдении потребителем условий транспортирования и хранения группы 3 по ГОСТ 15150.

4.2 Изделие может транспортироваться всеми видами транспорта в соответствии с правилами перевозок, действующими на каждом виде транспорта.

#### **5. Срок эксплуатации**

5.1 Срок эксплуатации изделия – 25 лет.

5.2 Фактический срок службы не ограничивается указанным, а определяется техническим состоянием изделия.

#### **6. Гарантийные обязательства**

6.1 Гарантированный срок изделия – 12 месяцев со дня продажи, при условии соблюдения потребителем правил транспортировки, хранения и эксплуатации.

6.2 По техническим вопросам и с претензиями по качеству обращаться по адресу:

111020, ул. Боровая, дом 7, стр.10

тел. (499) 707-14-11

www.c-a-v.ru

#### **7. Свидетельство о приемке**

7.1 Узел натяжной УН изготовлен в соответствии с ТУ 3449-011-00350361-2016 и признан годным для эксплуатации.

Партия \_\_\_\_\_

Дата изготовления: \_\_\_\_\_ «\_\_\_\_\_» 202\_\_ г.

Дата продажи: \_\_\_\_\_ «\_\_\_\_\_» 202\_\_ г.

МП