

# ПАСПОРТ

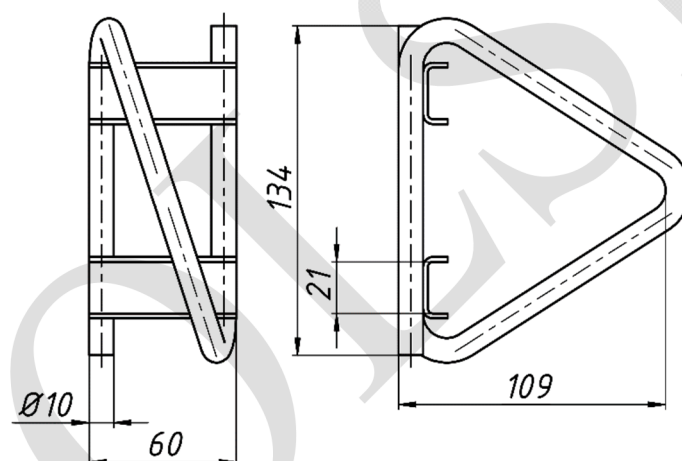
## Узел натяжной УК-Н-01-П



### 1. Назначение

1.1 Узел поддерживающий УК-Н-01-П (ТУ 3449-011-00350361-2016) предназначен для натяжного крепления оптического кабеля к опорам ВЛ. Узел крепления изготавливается с защитным антикоррозийным покрытием.

1.2 Конструкция и размеры УК-Н-01-П представлены на рисунке.



### 2. Технические характеристики

2.1 Покрытие – цинк;

2.2 Максимальная рабочая нагрузка – 8 кН;

2.3 Температура эксплуатации – от минус 60 °С до 40 °С;

2.4 Масса ±10% – 0,4 кг.

### 3. Комплектность

- Узел поддерживающий УК-Н-01-П – 1 шт.

- Паспорт изделия – 1 шт.

### 4. Условия транспортирования и хранения

4.1 Изготовитель гарантирует сохранение основных характеристик при соблюдении потребителем условий транспортирования и хранения группы 3 по ГОСТ 15150.

4.2 Изделие может транспортироваться всеми видами транспорта в соответствии с правилами перевозок, действующими на каждом виде транспорта.

## 5. Срок эксплуатации

5.1 Срок эксплуатации изделия – 25 лет.

5.2 Фактический срок службы не ограничивается указанным, а определяется техническим состоянием изделия.

## 6. Гарантийные обязательства

6.1 Гарантированный срок изделия – 12 месяцев со дня продажи, при условии соблюдения потребителем правил транспортировки, хранения и эксплуатации.

6.2 По техническим вопросам и с претензиями по качеству обращаться по адресу:

111020, ул. Боровая, дом 7, стр.10

тел. (499) 707-14-11

www.c-a-v.ru

## 7. Свидетельство о приемке

7.1 Узел УК-Н-01-П изготовлен в соответствии с ТУ 3449-011-00350361-2016 и признан годным для эксплуатации.

Партия \_\_\_\_\_

Дата изготовления: \_\_\_\_\_ « \_\_\_\_\_ » 202\_\_ г.

Дата продажи: \_\_\_\_\_ « \_\_\_\_\_ » 202\_\_ г.

МП