

ПАСПОРТ

Узел крепления поддерживающий УК-Н-Ф2



1. Назначение

1.1 Узел крепления поддерживающий УК-Н-Ф2 (ТУ 3449-011-00350361-2016) предназначен для поддерживающего крепления ОК к опорам ВЛ. Узел крепления изготавливается с защитным антикоррозийным покрытием.

1.2 Конструкция узла позволяет крепить его к опорам ВЛ при помощи ленты из нержавеющей стали НХЛ 2007 и скреп А20, либо к плоским поверхностям с помощью двух дюбелей и саморезов (глухарей) диаметром 4 мм.

1.3 Конструкция и размеры УК-Н-Ф2 представлены на рисунке 1.

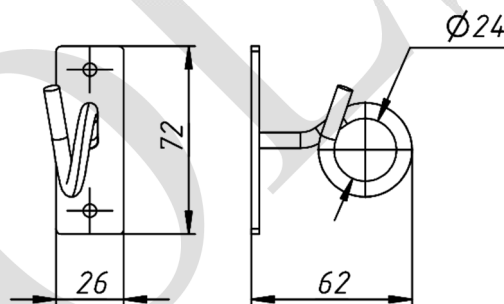


Рисунок 1. Узел крепления поддерживающий УК-Н-Ф2

2. Технические характеристики

- 2.1 Покрытие – цинк;
- 2.2 Диаметр прутка – 6 мм;
- 2.3 Максимальная рабочая нагрузка – 0,9 кН;
- 2.4 Расстояние между опорами – ≤ 30 м;
- 2.5 Температура эксплуатации – от минус 60 °С до 40 °С;
- 2.6 Масса $\pm 10\%$ – 0,07 кг.

3. Комплектность

- Узел крепления поддерживающий УК-Н-Ф2 – 1 шт.
- Паспорт изделия – 1 шт.

4. Условия транспортирования и хранения

4.1 Изготовитель гарантирует сохранение основных характеристик при соблюдении потребителем условий транспортирования и хранения группы 3 по ГОСТ 15150.

4.2 Изделие может транспортироваться всеми видами транспорта в соответствии с правилами перевозок, действующими на каждом виде транспорта.

5. Срок эксплуатации

5.1 Срок эксплуатации изделия – 25 лет.

5.2 Фактический срок службы не ограничивается указанным, а определяется техническим состоянием изделия.

6. Гарантийные обязательства

6.1 Гарантированный срок изделия – 12 месяцев со дня продажи, при условии соблюдения потребителем правил транспортировки, хранения и эксплуатации.

6.2 По техническим вопросам и с претензиями по качеству обращаться по адресу:

111020, ул. Боровая, дом 7, стр.10

тел. (499) 707-14-11

www.c-a-v.ru

7. Свидетельство о приемке

7.1 Узел крепления поддерживающий УК-Н-Ф2 изготовлен в соответствии с ТУ 3449-011-00350361-2016 и признан годным для эксплуатации.

Партия _____

Дата изготовления: _____ «_____» 202__ г.

Дата продажи: _____ «_____» 202__ г.

МП