

ПАСПОРТ

Зажим поддерживающий НС 10-15



1. Назначение

1.1 Зажим поддерживающий НС 10-15 (ТУ 3449-011-00350361-2016) предназначен для поддерживающего крепления ОКСН с круглым сечением и кабелей типа «8» к промежуточным и угловым опорам ВЛ при углах поворота трассы до 25°. Узел крепления изготавливается с защитным антикоррозийным покрытием.

1.2 Конструкция зажима позволяет крепить его к опорам ВЛ при помощи ленты из нержавеющей стали НХЛ 2007 и скреп А20, либо за крюк поддерживающего узла или анкерный болт.

1.3 Зажим состоит из оцинкованного стального корпуса, втулки из УФ стойкого полимера и оцинкованного метрического крепежа.

1.4 Конструкция и размеры НС 10-15 представлены на рисунке 1.

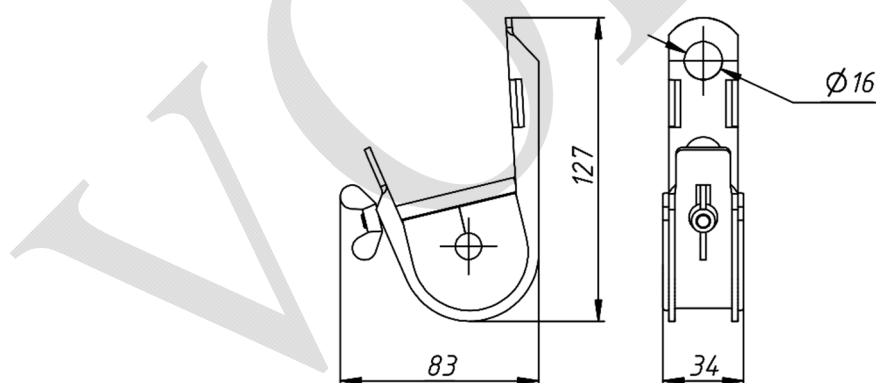


Рисунок 1. Зажим поддерживающий НС 10-15

2. Технические характеристики

2.1 Покрытие корпуса – цинк;

2.2 Диаметр кабеля – 10 ... 15 мм;

2.3 Максимальная рабочая нагрузка – 5 кН;

2.4 Расстояние между опорами – ≤ 100 м;

2.5 Температура эксплуатации – от минус 60 °С до 40 °С;

2.6 Масса – 0,2 кг.

3. Комплектность

- Зажим поддерживающий НС 10-15 1 шт.
- Паспорт изделия 1 шт.

4. Условия транспортирования и хранения

4.1 Изготовитель гарантирует сохранение основных характеристик при соблюдении потребителем условий транспортирования и хранения группы 3 по ГОСТ 15150.

4.2 Изделие может транспортироваться всеми видами транспорта в соответствии с правилами перевозок, действующими на каждом виде транспорта.

5. Срок эксплуатации

5.1 Срок эксплуатации изделия – 25 лет.

5.2 Фактический срок службы не ограничивается указанным, а определяется техническим состоянием изделия.

6. Гарантийные обязательства

6.1 Гарантированный срок изделия – 12 месяцев со дня продажи, при условии соблюдения потребителем правил транспортировки, хранения и эксплуатации.

6.2 По техническим вопросам и с претензиями по качеству обращаться по адресу:

111020, ул. Боровая, дом 7, стр.10
тел. (499) 707-14-11
www.c-a-v.ru

7. Свидетельство о приемке

7.1 Зажим поддерживающий НС 10-15 изготовлен в соответствии с ТУ 3449-011-00350361-2016 и признан годным для эксплуатации.

Партия _____
Дата изготовления: ____ «_____» 202__ г.
Дата продажи: ____ «_____» 202__ г.

МП