

# ПАСПОРТ

## Кронштейн крепления муфт на опорах ККМ-06

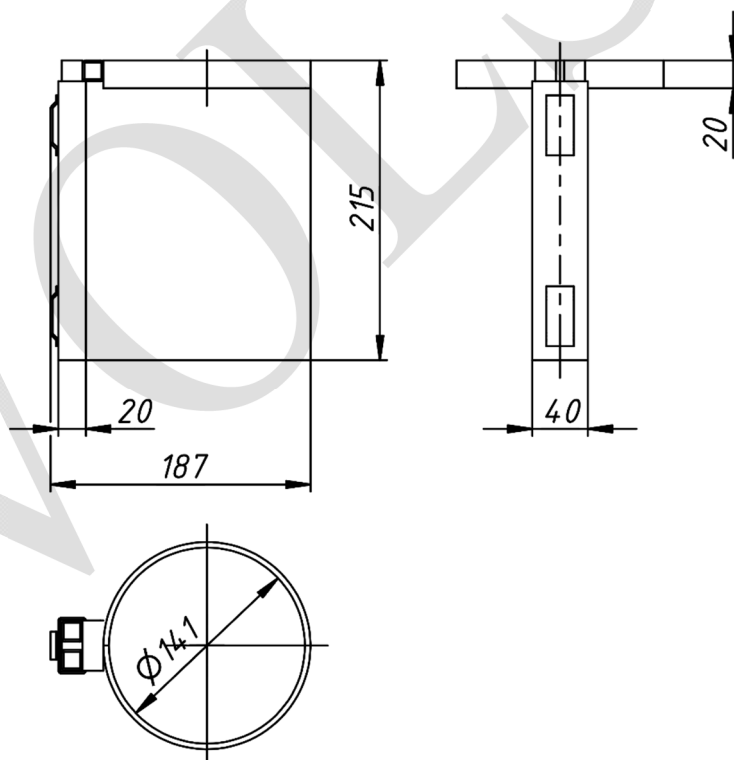


### 1. Назначение

1.1 Кронштейн типа ККМ-06 (ТУ 3449-011-00350361-2016) предназначен для подвески универсальных и внутризонавых оптических муфт без защитного кожуха к опоре ВЛ. Кронштейн изготавливается с защитным антикоррозионным покрытием.

1.2 Конструкция кронштейна позволяет крепить его к опорам ВЛ при помощи ленты из нержавеющей стали НХЛ 2007 и скреп А20.

1.3 Конструкция и размеры ККМ-06 представлены на рисунке.



### 2. Технические характеристики

2.1 Покрытие – ЛКП;

2.2 Температура эксплуатации – от минус 60 °С до 40 °С;

2.3 Масса ±10% – 0,8 кг.

### 3. Комплектность

- КKM-06 в сборе – 1 шт.
- Паспорт – 1 шт.

### 4. Условия транспортирования и хранения

4.1 Изготовитель гарантирует сохранение основных характеристик при соблюдении потребителем условий транспортирования и хранения группы 3 по ГОСТ 15150.

4.2 Изделие может транспортироваться всеми видами транспорта в соответствии с правилами перевозок, действующими на каждом виде транспорта.

### 5. Срок эксплуатации

5.1 Срок эксплуатации изделия – 25 лет.

5.2 Фактический срок службы не ограничивается указанным, а определяется техническим состоянием изделия.

### 6. Гарантийные обязательства

6.1 Гарантированный срок изделия – 12 месяцев со дня продажи, при условии соблюдения потребителем правил транспортировки, хранения и эксплуатации.

6.2 По техническим вопросам и с претензиями по качеству обращаться по адресу:

111020, ул. Боровая, дом 7, стр.10  
тел. (499) 707-14-11  
www.c-a-v.ru

### 7. Свидетельство о приемке и продаже

Кронштейн типа КKM-06 изготовлен в соответствии с ТУ 3449-011-00350361-2016 и признан годным для эксплуатации.

Наименование: КKM-06  
Партия: \_\_\_\_\_  
Дата изготовления: \_\_\_\_\_ « \_\_\_\_\_ » 202\_\_ г.  
Дата продажи: \_\_\_\_\_ « \_\_\_\_\_ » 202\_\_ г.

