

ПАСПОРТ

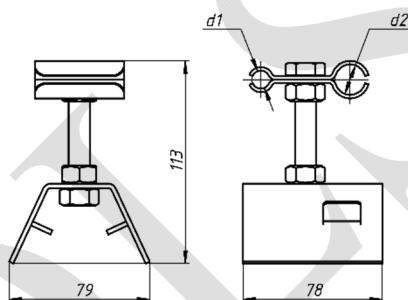
Зажим шлейфовый ЗКШЗ-М 11/14-2



1. Назначение

1.1 Зажим шлейфовый ЗКШЗ-М 11/14-2 (ТУ 3449-011-00350361-2016) предназначен для крепления шлейфа оптического кабеля самонесущего неметаллического (ОКСН) и оптического кабеля, встроенного в грозозащитный трос (ОКГТ) к элементам опор, зданий и других сооружений. Зажимы изготавливаются с защитным антикоррозийным покрытием.

1.2 Конструкция и размеры ЗКШЗ-М представлены на рисунке.



2. Технические характеристики

Прочность заделки кабеля, кН	0,5
Минимальный диаметр кабеля d1, мм	11
Максимальный диаметр кабеля d1, мм	14
Минимальный диаметр кабеля d2, мм	11
Максимальный диаметр кабеля d2, мм	14
Момент затяжки стяжной гайки, Н•м	10
Покрытие	цинк
Температура эксплуатации	от минус 60 °С до 40 °С
Масса, кг	0,4

3. Комплектность

Зажим шлейфовый ЗКШЗ-М 11/14-2	1 шт.
Паспорт	1 шт.

4. Условия транспортирования и хранения

4.1 Изготовитель гарантирует сохранение основных характеристик при соблюдении потребителем условий транспортирования и хранения группы 3 по ГОСТ 15150.

4.2 Изделие может транспортироваться всеми видами транспорта в соответствии с правилами перевозок, действующими на каждом виде транспорта.

5. Срок эксплуатации

5.1 Срок эксплуатации изделия – 25 лет.

5.2 Фактический срок службы не ограничивается указанным, а определяется техническим состоянием изделия.

6. Гарантийные обязательства

6.1 Гарантированный срок изделия – 12 месяцев со дня продажи, при условии соблюдения потребителем правил транспортировки, хранения и эксплуатации.

6.2 По техническим вопросам и с претензиями по качеству обращаться по адресу:

111020, ул. Боровая, дом 7, стр.10

тел. (499) 707-14-11

www.c-a-v.ru

7. Свидетельство о приемке и продаже

7.1 Зажим шлейфовый ЗКШЗ-М 11/14-2 изготовлен в соответствии с ТУ 3449-011-00350361-2016 и признан годным для эксплуатации.

Наименование: ЗКШЗ-М 11/14-2

Партия: _____

Дата изготовления: _____ « _____ » 202__ г.

Дата продажи: _____ « _____ » 202__ г.

МП