

ЛЕНТА БАНДАЖНАЯ ТИПА НХЛ

ПАСПОРТ

ТУ 3449-001-00350361-2016



1. Назначение и область применения

1.1 Лента нержавеющей бандажная типа НХЛ производства ООО "ЛентаМет" предназначена для совместного применения с замками "Скрепа А20" и "Бугель С20" при фиксации теплоизоляционных материалов, креплении дорожных знаков, камер наружного наблюдения, металлических узлов подвески самонесущих изолированных проводов (СИП) напряжением до 1 кВ и других конструкций различного назначения к опорам линий электропередач, контактными сетям железной дороги, элементам зданий и сооружений.

При выборе иных (дополнительных) областей и условий применения ленты, исходя из эксплуатационной целесообразности, необходимо руководствоваться действующими строительными нормами и правилами.

1.2 По своим характеристикам изделие соответствует требованиям ТУ 3449-001-00350361-2016.

1.3 Условия эксплуатации изделия:

- рабочий диапазон температур от -50°C до $+50^{\circ}\text{C}$.

2. Основные технические параметры

2.1 Основные параметры и характеристики ленты указаны в таблице 1.

Т а б л и ц а 1 – Основные параметры и характеристики ленты

Наименование	Длина рулона, м	Ширина, мм	Толщина, мм	Материал	Масса, кг
НХЛ 0904	50	9	0,4	Нержавеющая сталь марок AISI 430, 201, 202, 304, 316, 316L, 321	1,44
НХЛ 1207	30 / 50	12	0,7		2,02 / 3,36
НХЛ 1607	50	16	0,7		4,48
НХЛ 1907	25 / 50	19	0,7		2,66 / 5,32
НХЛ 2004	50 / 70 / 100	20	0,4		3,20 / 4,48 / 6,40
НХЛ 2007	25 / 30 / 50	20	0,7		2,80 / 3,36 / 5,60
НХЛ 2008	25 / 50	20	0,8		3,20 / 6,40
НХЛ 0605 усиленная	30	6	0,5		0,72
НХЛ 0905 усиленная	30 / 50	9	0,5		1,10 / 1,80
НХЛ 1004 усиленная	50	10	0,4		1,60
НХЛ 1007 усиленная	25 / 30 / 50	10	0,7		1,40 / 1,68 / 2,80
НХЛ 1207 усиленная	30 / 50	12	0,7		2,02 / 3,36
НХЛ 1607 усиленная	30 / 50	16	0,7		2,68 / 4,48
НХЛ 2004 усиленная	50 / 70	20	0,4		3,20 / 4,48
НХЛ 2007 усиленная	25 / 50	20	0,7		2,80 / 5,60
НХЛ 2008 усиленная	25 / 50	20	0,8		3,20 / 6,40

2.2 Для фиксации ленты используются специальные замки:

- скрепа А 20 из нержавеющей стали. Масса - 0,01 кг;

- бугель С 20 (усиленная скрепа) из нержавеющей стали для более прочной фиксации.

Масса - 0,018 кг.

2.3 Габаритные размеры скреп приведены на рисунке 1.

2.4 Пример монтажа ленты приведен на рисунке 2.

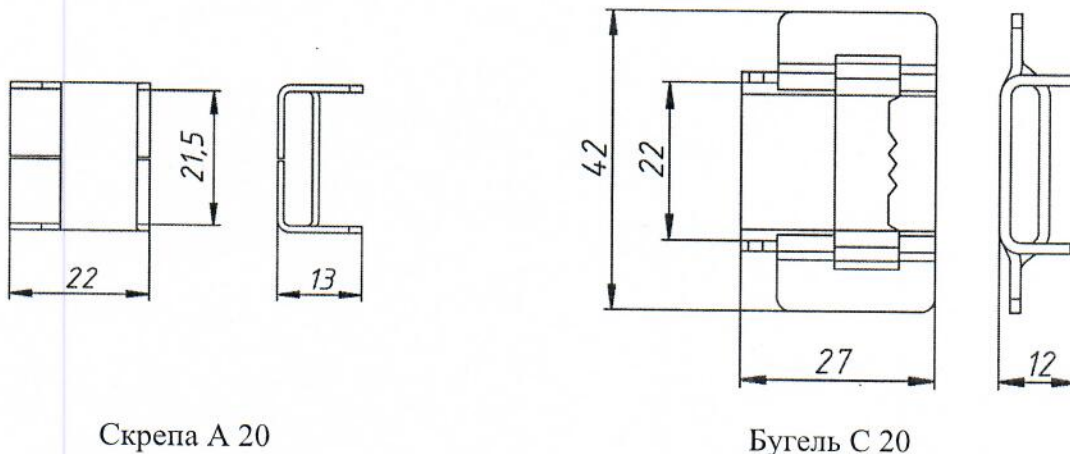


Рисунок 1

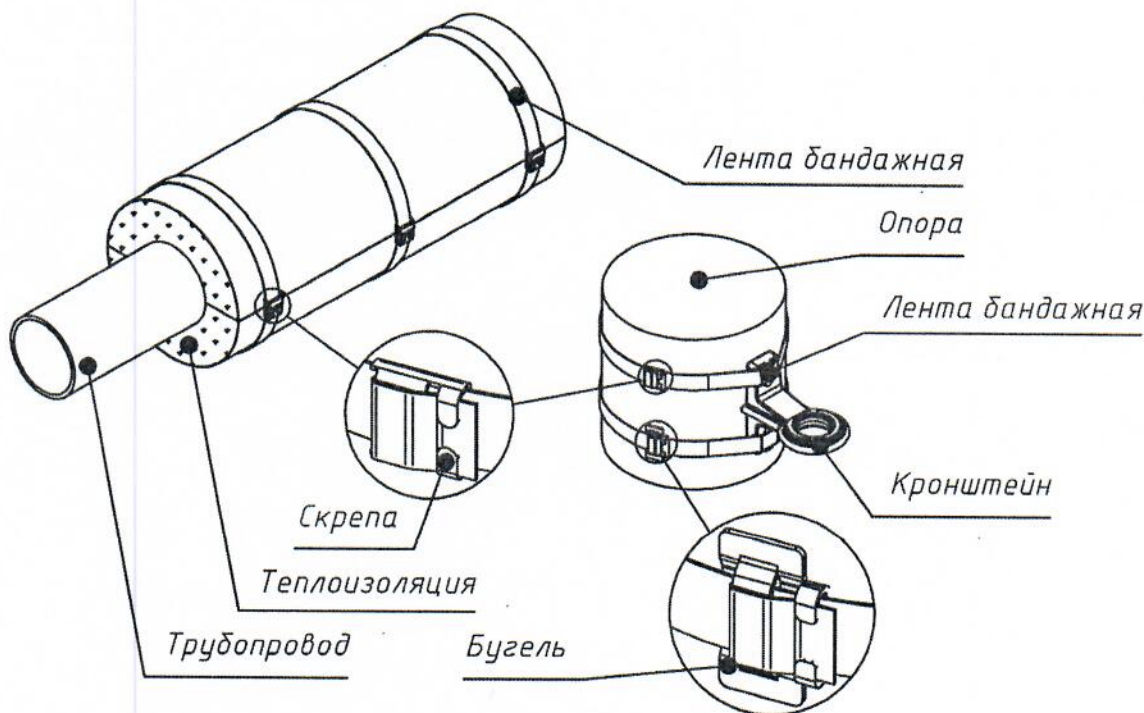


Рисунок 2

3. Условия транспортирования и хранения

3.1 Транспортирование изделий в части воздействия механических факторов осуществляется по группе С и Ж ГОСТ 23216, климатических факторов - по группе 4(Ж2) ГОСТ 15150.

3.2 Транспортирование изделий допускается любым видом крытого транспорта в упаковке изготовителя, обеспечивающим предохранение упакованных изделий от механических повреждений, загрязнения и попадания влаги.

3.3 Изделия должны храниться в сухом помещении при температуре от 15° С до 35° С при отсутствии в воздухе щелочных, кислотных и других агрессивных примесей ГОСТ 4986-79.

4. Гарантийные обязательства

4.1 По техническим вопросам и с претензиями по качеству обращаться по адресу:
111020, Москва, Боровая ул., дом 7, стр. 10, оф. 211
тел. (499) 707-14-11
www.lentamet.ru

5. Свидетельство о приемке

5.1 Лента нержавеющая бандажная НХЛ _____ изготовлена в соответствии с ТУ 3449-001-00350361-2016 и признана годной для эксплуатации.

Партия _____

Дата изготовления: 1 « 07 » 2022 г.

Дата продажи: _____ « _____ » 201 г.

